

FOTILE



FOTILE
HoodPlus

Happiness
Starts In
Your Kitchen

HOODS | HOBS | OVENS | STEAM OVENS | MICROWAVE OVENS | SINK DISWASHER

Tersedia di:

 **QHOME MARTH**

JL. RAYA JANTI NO.96 YOGYAKARTA
(0274) 493 22 88 , 08112863773 (CHAT ONLY)
f qhomemart t qhomemart @ qhomemart v qhomemart
WWW.QHOMEMART.COM

EXCELLENCE THAT STANDS THE TEST OF TIME

FOTILE



Selama bertahun-tahun, FOTILE telah memenangkan banyak penghargaan desain dan inovasi produk inovatif



**product
design award**

iF Design Award

Penghargaan desain paling terkenal
di dunia dari Jerman.



**reddot design award
winner 2013**

Reddot Design Award

Sebagai penyelenggara salah satu kompetisi
desain terbesar dan paling bergengsi di dunia
dari Jerman.

Tersedia di:



JL. RAYA JANTI NO.96 YOGYAKARTA
(0274) 493 22 88 , 08112863773 (CHAT ONLY)
f qhomemart t qhomemart @ qhomemart v qhomemart
WWW.QHOMEMART.COM



Saat anda membeli produk FOTILE, Anda tidak hanya membeli alat, Anda membeli merek yang telah diakui oleh dunia. Bisnis kami dibangun atas dasar inovasi produk dengan menciptakan dapur fungsional dan bergaya.

Itulah sebabnya FOTILE terus-menerus menciptakan, merancang produk luar biasa sambil mempertahankan reputasi sebagai ahli dapur terkemuka yang mengutamakan keluarga.

FOTILE telah mendapatkan berbagai sertifikat, seperti:



Underwriters Laboratories, US



Worldwide System for Conformity Testing and Certification of Electrotechnical Equipment and Components (IECEE)



European Community



China Compulsory Certificate Mark



Standard Association of Australia



Technical Inspection Association, Germany



Productivity and Standard Board Singapore



Standart Nasional Indonesia

Tersedia di:



JL. RAYA JANTI NO.96 YOGYAKARTA
 (0274) 493 22 88 , 08112863773 (CHAT ONLY)
 f qhomemart t qhomemart @ qhomemart qhomemart
 WWW.QHOMEMART.COM

HoodPlus

Create a Healthy Kitchen

Tersedia di:



JL. RAYA JANTI NO.96 YOGYAKARTA
(0274) 493 22 88 , 08112863773 (CHAT ONLY)
f qhomemart t qhomemart @ qhomemart y qhomemart
WWW.QHOMEMART.COM

Enjoy Grease-free Kitchen with FOTILE W Series

EMG9030 yang menggabungkan desain dan teknologi terbaru yang telah menjadi produk andalan terbaru dari kami.



Golden Collection Zone for Smoke

Innovation comes from the discovery of life.

Saat Anda memasak terjadi 3 fase asap, yaitu asap yang muncul saat memasak, asap yang naik dan asap yang menyebar. Sebelum minyak dan asap menyebar, Wing like surround suction plate didesain untuk mengatur zona kontrol asap secara optimal di jarak 580mm dari wajan untuk menangkap asap.

Spreading



Rising



580mm

Frying



Tersedia di:

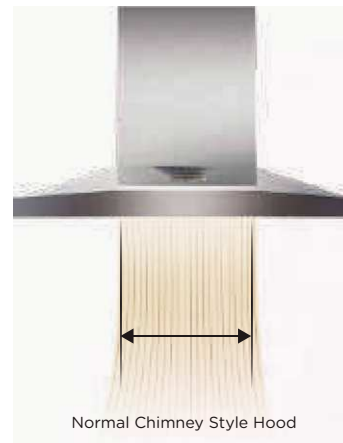


JL. RAYA JANTI NO.96 YOGYAKARTA
(0274) 493 22 88 , 08112863773 (CHAT ONLY)
f qhomemart t qhomemart @ qhomemart qhomemart
WWW.QHOMEMART.COM

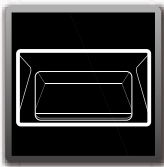
Smart Wing-like Surround Suction Plate

Wider Range, Reduced Stray Smoke

Inovasi ini secara signifikan memperluas jangkauan penangkapan asap horizontal dan vertikal dari FOTILE W melalui area yang lebih luas, secara efektif mengurangi kemungkinan asap keluar.



Hastened Smoke Absorption Rate



Dengan "Canyon effect" yang didesain agar kanopi dapat membantu percepatan proses penghisapan asap dan penyaringan minyak.



Patent silent volute memisahkan minyak dan asap sesuai dengan jalur mereka sendiri.

High-power Grease and Smoke Extraction Capability

Memiliki kemampuan untuk memisahkan minyak dan asap. Dengan Auto turbo system kecepatan statis dimaksimalkan hingga 720 Pa dan kinerja disesuaikan dengan banyaknya minyak dan padatnya asap di dapur Anda. Ditambah dengan Bionic wings impeller yang memastikan asap dengan halus dan lancar terhisap oleh range hood.



Tersedia di:



JL. RAYA JANTI NO.96 YOGYAKARTA
(0274) 493 22 88 , 08112863773 (CHAT ONLY)
f qhomemart t qhomemart @ qhomemart qhomemart
WWW.QHOMEMART.COM



FOTILE V AS SMART AS A GPS.

Mengangkat **minyak** dan **asap** keluar dari dapur anda.

Dengan Fotile V , sekarang hari-hari anda tidak perlu khawatir lagi dengan minyak dan asap yang bertebaran di dapur dan seluruh rumah. Diciptakan sebagai GPS untuk mengendalikan minyak dan asap, Fotile V mengikat minyak dan asap yang keluar dari wajan saat memasak dan menuntunnya keluar dari dapur dan rumah anda secara efisien. Tidak hanya itu saja Fotile V sekarang hadir dengan removable filter yang membuat penghisapan lebih maksimal dan pembersihan yang lebih mudah. Model terbaru juga datang fitur dengan Intelligent Air Management, yang akan secara otomatis memurnikan dan membersihkan udara di dapur menjadi segar, bahkan saat anda tidak memasak.



Tersedia di:

 **QHOMEMART**

JL. RAYA JANTI NO.96 YOGYAKARTA
(0274) 493 22 88 , 08112863773 (CHAT ONLY)
f qhomemart t qhomemart @ qhomemart q qhomemart
WWW.QHOMEMART.COM



NEW

Model : JQG9009T

1

Intelligent Air Management secara otomatis mendeteksi gas berbahaya sebelum memurnikan udara di dapur agar tetap segar bahkan saat anda tidak memasak. Secara otomatis mendeteksi kualitas udara dan membuat penyesuaian dari waktu ke waktu. Yang perlu Anda lakukan hanya menekan tombol Intelligent air management dan mengaturnya pada mode siaga setelah memasak, sangat mudah!

Air Condition	Fan Mode
 Baik	Mati
 Kurang Baik	Sedang
 Buruk	Cepat

Tersedia di:



JL. RAYA JANTI NO.96 YOGYAKARTA
 (0274) 493 22 88 , 08112863773 (CHAT ONLY)
 f qhomemart t qhomemart @ qhomemart q qhomemart
 WWW.QHOMEMART.COM

6

The Automatic Grease And Smoke Extraction System

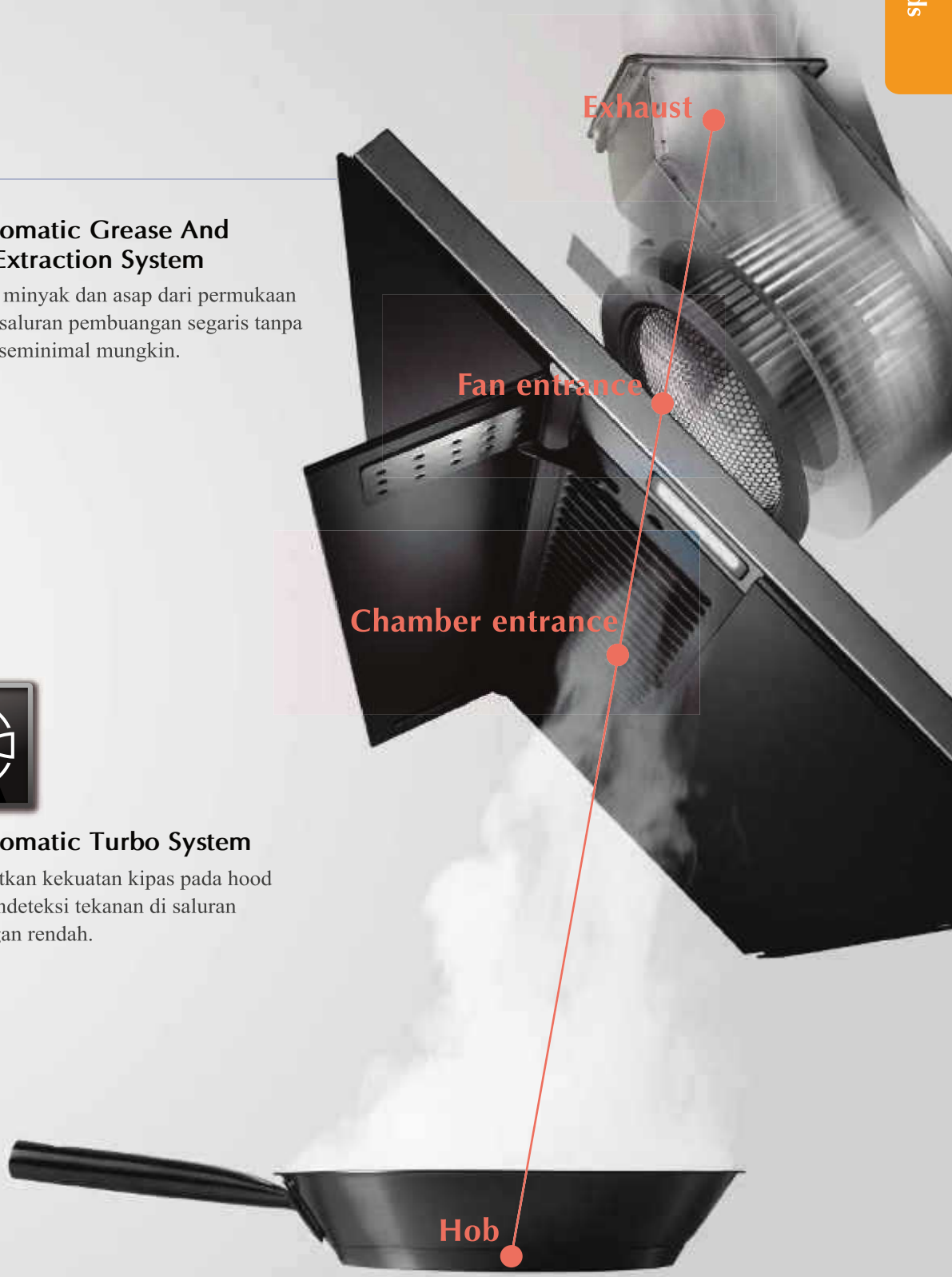
Menuntun minyak dan asap dari permukaan lubang ke saluran pembuangan sejaris tanpa gangguan seminimal mungkin.

7



The Automatic Turbo System

Meningkatkan kekuatan kipas pada hood ketika mendeteksi tekanan di saluran pembuangan rendah.



Tersedia di:



JL. RAYA JANTI NO.96 YOGYAKARTA
 (0274) 493 22 88 , 08112863773 (CHAT ONLY)
 f qhomemart t qhomemart @ qhomemart qhomemart
 WWW.QHOMEMART.COM

RANGE HOODS

EMS9028



Features

- 90cm-wide black panel
- 2 speed fan control
- Stir fry mode
- Removable filter and easy to clean

Specifications

• Type	Ducted
• Noise level (dB)	56
• Illumination power (W)	2 x 2 (LED)
• IEC Standar airflow (m3/h)	1090 (stir-fry) 1050 (normal)
• Motor power (W)	358
• Filter	Oil guide filter

EMS9020



WING-LIKE SURROUND
SUCTION PLATE

Features

- 90cm-wide stainless steel surface
- Elegant touch panel design
- Wing-like surround suction plate
- Illuminated touch control
- 3-speed fan control
- Delay-off function 2 minutes

Specifications

• Type	Ducted
• Noise level (dB)	52
• Illumination power (W)	2 x 1 (LED)
• IEC Standrat airflow (m3/h)	1100
• Motor power (W)	200
• Filter	Corrugated filter

EMG9030



WING-LIKE SURROUND
SUCTION PLATE

Features

- 90cm-wide tempered glass surface
- Elegant touch panel design
- Wing-like surround suction plate
- Intelligent air steward
- Automatic turbo system
- 3-speed fan control
- Delay off function 2,5, 10 minutes

Specifications

• Type	Ducted
• Noise level (dB)	48
• Illumination power (W)	2 x 2 (LED)
• IEC Standrat airflow (m3/h)	1200
• Motor power (W)	258
• Filter	Corrugated filter

EMS6008



Features

- 60cm-wide tempered glass surface
- Wave and touch function
- Stir fry mode
- 3 speed fan control
- Delay-off functions 5 minutes

Specifications

• Type	Recycle and Ducted
• Noise level (db)	39-56
• Illumination power (W)	3 x 2 (LED)
• IEC Standar airflow (m3/h)	1170 (stir-fry) 1090 (normal)
• Motor power (W)	300
• EMS6008-C with cover and extra sparepart for recycle	

Tersedia di:



QHOMEMART

JL. RAYA JANTI NO.96 YOGYAKARTA
(0274) 493 22 88 , 08112863773 (CHAT ONLY)

f qhomemart t qhomemart @ qhomemart qhomemart

WWW.QHOMEMART.COM

RANGE HOODS

JQG9009T



Features

- 90 cm-wide tempered black glass surface
- Intelligent air management
- Automatic turbo system
- Illuminated 'O'touch screen
- 2-speed fan control
- Removable filter and easy to clean

Specifications

• Type	Ducted
• Noise level (dB)	49
• Illumination power (W)	2 x 2 (LED)
• IEC Standrat airflow (m3/h)	1350
• Motor power (W)	258
• Filter	Broaden air inlet filter

JQG9031



Features

- 90cm-wide tempered glass surface
- Wave and touch function
- Stir fry mode
- 2-speed fan control
- Delay-off functions 2 minutes

Specifications

• Type	Ducted
• Noise level (dB)	54 dB
• Illumination power (W)	1.5 x 2 (LED)
• IEC Standrat airflow (m3/h)	1250 (stir-fry) 1020 (normal)
• Motor power (W)	358
• Filter	Magnetic filter



Tersedia di:



JL. RAYA JANTI NO.96 YOGYAKARTA
 (0274) 493 22 88 , 08112863773 (CHAT ONLY)
 f qhomemart t qhomemart @ qhomemart qhomemart
 WWW.QHOMEMART.COM

FOTILE



New Product

Create Aesthetic View Of Life

Island Hood - EA 06C

Tersedia di:



JL. RAYA JANTI NO.96 YOGYAKARTA
(0274) 493 22 88 , 08112863773 (CHAT ONLY)
f qhomemart t qhomemart @ qhomemart q qhomemart
WWW.QHOMEMART.COM

“Capture-suction-extraction” clean Air Technology No Cooking Smoke In Your Kitchen

Dengan teknologi terbaru menangkap asap masakan, Biarkan dapur penuh dengan kesegaran dan kenyamanan.

Protect You From Smoke Exposure With Automatic Smoke Plate

Pelat penyekat asap ganda untuk menangkap asap, dengan area penggumpulan asap 1090mm, dengan sudut buka pelat 55° membuat asap tidak mudah menyebar keluar.

Strong Suction And Fast Smoke Extraction System, Renew Freshness To Your Kitchen



1140m³/h super high suction

Luas ruangan 20m² hanya membutuhkan waktu 3 menit untuk memperbaharui udara.



10,000 RPM power motor

Dengan teknologi motor Dc, kekuatan motor lebih kuat, pengoperasian yang lebih stabil, mengekstrasi asap lebih maksimal.



810 Pa Max static pressure

Auto turbo system, mendeteksi ketika terjadi hambatan dalam proses pengeluaran asap.

Tersedia di:



JL. RAYA JANTI NO.96 YOGYAKARTA
(0274) 493 22 88 , 08112863773 (CHAT ONLY)
f qhomemart t qhomemart @ qhomemart qhomemart
WWW.QHOMEMART.COM



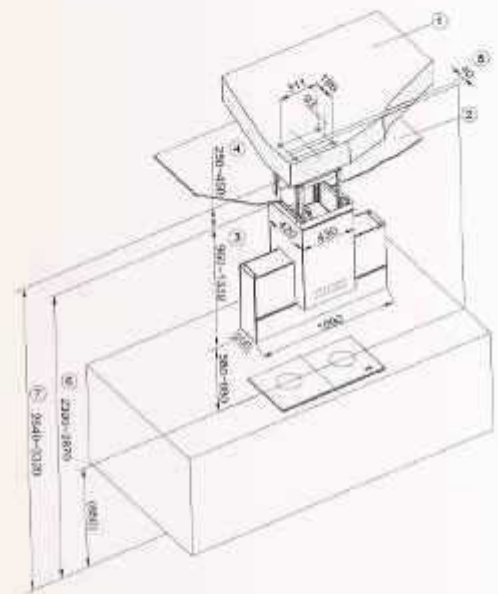
Intelligent Air Management

Mendeteksi kualitas udara dapur dari gas-gas berbahaya, akan menjaga dapur anda menjadi udara segar dan sehat.

Product series	EA06C
Voltage	220-50Hz
Motor power (W)	298
Product size (mm) W*D*H	1090*420* (1210-1770)
Max. airflow (m ³ /h)	1140
Max. static pressure (Pa)	810
Noise level (dB)	50
Smell reduction rate (%)	97
Operation	3+T
Light	5W*2 / 2-stage
Control mode	Double operation zone + Touch control
Smart smoke detection	Y
Intelligent air management	Y
Auto turbo	Y
Timer	2min
Lock	Y
4 type of light colour	Y

Untuk Membuat Penandaan Secara Akurat Sebelum Pemasangan

Silahkan lihat diagram instalasi dibawah ini. (Semua unit data dalam mm)



- ① Area pemasangan: atap rangka pemasangan tetap
- ② Plafon
- ③ Kisaran ketinggian yang dapat disesuaikan dari penghisap asap hingga plafon
- ④ Kisaran plafon dan atap pemasangan yang dapat disesuaikan
- ⑤ Jarak antara garis tengah kepala kompor, garis tengah penghisap asap dan garis tengah lubang pemasangan atap
- ⑥ Penghisap asap rentang ini dapat beradaptasi dengan rentang ketinggian dari tanah hingga plafon
- ⑦ Kisaran hood dapat beradaptasi dengan kisaran ketinggian tanah dan atap.

Tersedia di:



JL. RAYA JANTI NO.96 YOGYAKARTA
 (0274) 493 22 88 , 08112863773 (CHAT ONLY)
 f qhomemart t qhomemart @ qhomemart qhomemart
 WWW.QHOMEMART.COM

RANGE HOODS

EA03



Features

- 120cm-wide stainless steel surface
- Double cooking zone
- Super large oil collector with oil level indicator
- 2 x 7W LED light with independent control, energy-saving and easy to clean
- 3-speed fan control
- Speed-up smoke passageway

Specifications

• Type	Ducted
• Noise level (dB)	56
• Illumination power (W)	7 x 2 (LED)
• IEC Standard airflow (m ³ /h)	1115
• Motor power (W)	242
• Filter	Clean & clear filter (Clean & clear filter)

EH11D



Features

- 90cm-wide with stainless steel and glass surface
- 2-speed fan control
- Removable filter and easy to clean
- 3 x 7W LED light with independent control, energy-saving and easy to clean
- Speed-up smoke passageway

Specifications

• Type	Ducted
• Noise level (dB)	56
• Illumination power (W)	20 x 2 (LED)
• IEC Standard airflow (m ³ /h)	950
• Motor power (W)	189
• Filter	Clean & clear filter (Clean & clear filter)



Tersedia di:



JL. RAYA JANTI NO.96 YOGYAKARTA
 (0274) 493 22 88 , 08112863773 (CHAT ONLY)
 f qhomemart t qhomemart @ qhomemart q qhomemart
 WWW.QHOMEMART.COM

RECYCLE HOODS



FOTILE Recirculation Hood

THE ULTIMATE DRIP-FREE AIRBORNE GREASE EXTRACTOR

Dengan inovasi karbon aktif yang lebih banyak, range hood ini mampu menjaga resirkulasi yang baik untuk dapur yang bersih dan segar. Penyaringan asap dan minyak yang lebih optimal dimana tidak ada minyak yang menetes ke masakan Anda.



EMS 9021-R



Features

- 90 cm-wide stainless steel surface with black panel surface design
- Elegant touch panel design
- Wing-like surround suction plate
- Touch screen
- 2-speed fan control
- Delay off function 2 minutes

Specifications

• Type	Ducted and recycle available
• Noise level (dB)	50
• Illumination power (W)	2 (LED)
• IEC standart airflow (m3/h)	1080, 750(R)
• Motor power (W)	210

CHS6002-R



Features

- 60 cm-wide stainless steel surface
- Elegant style design

Specifications

• Type	Ducted and recycle available
• Noise level (dB)	55
• Illumination power (W)	1 (LED)
• IEC standart airflow (m3/h)	615 (R)
• Motor power(W)	180
• CHS 6002 T - R Non cover	

Tersedia di:



JL. RAYA JANTI NO.96 YOGYAKARTA
(0274) 493 22 88 , 08112863773 (CHAT ONLY)
f qhomemart t qhomemart @ qhomemart qhomemart
WWW.QHOMEMART.COM



FOTILE HOBS ENJOY COOKING WITH PEACE OF MIND



Tersedia di:



QHOMEMART

JL. RAYA JANTI NO.96 YOGYAKARTA
(0274) 493 22 88 , 08112863773 (CHAT ONLY)
f qhomemart t qhomemart @ qhomemart qhomemart
WWW.QHOMEMART.COM



Burn[®] TECH

TECHNOLOGY OF FLAME

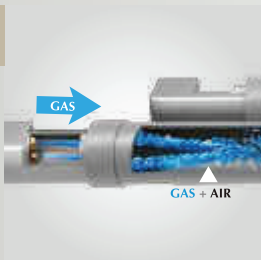


EPS SERIES

EFFICIENT POWERFUL SAFETY

Tidak seperti kompor konvensional, kompor FOTILE memiliki Teknologi Burn Tech IV untuk memastikan bahwa nyala api selalu efisien, kuat, dan stabil. Ini dicapai dengan meningkatkan efisiensi pemanasan hingga 60%. Dari Memasak dengan api lilin hingga memasak dengan api besar, kompor FOTILE adalah yang paling efektif dalam menyesuaikan dengan gaya memasak yang berbeda.

1



EFFICIENT AIR INLET

PATENTED JET COLLISION TECHNOLOGY

Membuat campuran antara gas dan udara lebih efisien

3



EFFICIENT BURNING

OXYGRAB BURNER

Penyerapan udara secara maksimal sehingga memungkinkan pembakaran yang merata.

2



EFFICIENT MIXTURE

PREMIX CABIN

Menyimpan sejumlah besar gas untuk menstabilkan pembakaran.

FROM STEWING TO STIR-FRYING, THE EPS BURNER CAN DO IT



Merebus



.....Menggoreng

0.28kW

4.85kW

Tersedia di:



JL. RAYA JANTI NO.96 YOGYAKARTA
(0274) 493 22 88 , 08112863773 (CHAT ONLY)
f qhomemart t qhomemart @ qhomemart qhomemart
WWW.QHOMEMART.COM

3



A CONSISTENT PERFORMER

LARGER FIRE HOLES

Memiliki lubang api yang lebih besar yang dapat menjaga stabilitas nyala api.



Available in hob models GAG76202, GAG86210, GAG86309, GAS78201, MIG76203 and D12B.

DELICIOUS MEALS, TIME AFTER TIME

40° FLAME ANGLE BURNING TECH

Fitur hemat energi dan ramah lingkungan ini menciptakan jarak lebih luas antara api dengan wajan untuk meningkatkan efisiensi pembakaran.



Tersedia di:

QHOMEMART

JL. RAYA JANTI NO.96 YOGYAKARTA
(0274) 493 22 88 , 08112863773 (CHAT ONLY)
f qhomemart t qhomemart @ qhomemart qhomemart
WWW.QHOMEMART.COM

THE 6 CORE TECHNOLOGIES OF FOTILE'S BURNTECH-II[®]

Six core technologies assist



**PRESSURE-STABLE PRE-MIXING CHAMBER
HIGHER FUSION RATE**

Gas dan oksigen dicampur lebih seragam disini, sehingga pembakaran lebih stabil dan efektif untuk menghasilkan api yang lebih besar.



**LARGE FLAME HOLE
SUPERIOR FLAME POWER**

Sudut nyala api yang lebih cocok untuk dasar wajan, Sehingga nyala api kompor tidak akan terpengaruh oleh angin dan tekanan udara. Kekuatan api stabil dari awal hingga akhir.



**U5-BALANCED DIRECT INJECTION CHAMBER
ENHANCED AIR PRESSURE BALANCE**

Adanya ruang injeksi untuk meningkatkan keseimbangan tekanan udara dalam lima ruang pembakaran.



**OXYGEN SUPPLEMENTATION CHANNEL
RICH AIR SUPPLY**

Inlet oksigen tinggi 11mm untuk memastikan pengisian udara yang lebih memadai selama pembakaran.



**OXYGEN AUGMENTING FIRE CAP
HIGHER OXYGEN INTAKE**

Tutup api ditujukan untuk mengumpulkan lebih banyak oksigen dan membentuk zona tambahan oksigen di area tengah burner untuk membuat nyala api lebih kuat.



**DOUBLE-STABILISED FLAME RING
FLAME POWER STABILITY**

Dengan desain cincin nyala api dalam dan luar dapat menyelesaikan masalah ketidakstabilan nyala api.

Tersedia di:



JL. RAYA JANTI NO.96 YOGYAKARTA
(0274) 493 22 88 , 08112863773 (CHAT ONLY)
f qhomemart t qhomemart @ qhomemart q qhomemart
WWW.QHOMEMART.COM



INTEGRATED SILICON ALUMINIUM ALLOY BURNER

Menggunakan bahan yang biasa digunakan oleh pesawat, campuran silikon dan aluminium, bahan yang tahan lama.



THREE-LAYER HIGH-END EXPLOSION-PROOF SAFETY GLASS PANEL

Terdiri dari 3 lapisan, yaitu panel tempered glass, perekat dan peredam panas berkualitas dengan konduktivitas panas yang sempurna sehingga memberikan proteksi ganda dan meminimalisir kemungkinannya ledakan.



3X REINFORCED GAS LEAK PREVENTION SEAL

Dalam pabrik Fotile, bagian-bagian terpenting akan dicek sebanyak 3 kali untuk mencegah kebocoran gas hingga seminimal mungkin.



FLAME FAILURE DEVICE

Pada saat terjadi kebocoran gas, alat ini akan otomatis memutuskan hubungan dengan sumber gas.



SAFETY IGNITION COVER

Menjaga agar pin kontak tidak rusak dan kotor.



COPPER TUBING

Pipa tembaga yang berkualitas, tahan lama dan anti karat untuk memastikan keamanan pengguna.

Tersedia di:



JL. RAYA JANTI NO.96 YOGYAKARTA
(0274) 493 22 88 , 08112863773 (CHAT ONLY)
 f qhomemart t qhomemart @ qhomemart qhomemart
 WWW.QHOMEMART.COM

12 SAFETY FEATURES FOR TOTAL PEACE OF MIND



ANTI-FLASHBACK SHIELD

Di desain di mulut pipa burner, untuk mencegah api yang masuk kembali ke bagian dalam kompor.



GAS & ELECTRICITY SEPARATOR

Memisahkan komponen listrik dengan komponen gas, untuk menghindari bahaya yang tersembunyi.



WATERPROOF COVER

Mencegah cairan masuk kedalam badan katup dan menjaga agar pemantik tetap bekerja dengan baik.



GUIDE POSITIONING PIN

Memastikan agar burner dan kepala tungku berada di posisi yang tepat.



CHILDPROOF KNOB

Kenop harus ditekan terlebih dahulu agar gas keluar, menjaga agar anak anda terhindar dari bahaya.



MOTHER SET POWER CONNECTION

Melapisi dan melindungi ujung-ujung kabel untuk mencegah kebocoran listrik.

Tersedia di:



QHOMEMART

JL. RAYA JANTI NO.96 YOGYAKARTA
(0274) 493 22 88 , 08112863773 (CHAT ONLY)
f qhomemart t qhomemart @ qhomemart qhomemart
WWW.QHOMEMART.COM

GAS HOBS

GAS90302 GAS90302



EPS
SERIES



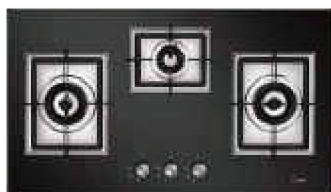
Features

- Burn tech IV technology
- Heat efficiency $\geq 60\%$
- Safety ignition pin
- Flame failure device (FFD)
- Silicon aluminium alloy burner
- Fast ignition
- Removable washing cup

Specifications

• Heating load (kW)	L:4.85 M:1.75 R:4.85
• Type	3 burners
• Surface material	Stainless Steel
• Product size (mm)	900(W) x 500(D)
• Built-in size (mm)	816(W) x 460(D)

GAG86309



EPS
SERIES



Features

- Burn tech IV technology
- Heat efficiency $\geq 60\%$
- Safety ignition pin
- Flame failure device (FFD)
- Silicon aluminium alloy burner
- Fast ignition
- Removable washing cup

Specifications

• Heating load (kW)	L:4.85 M:1.75 R:4.85
• Type	3 burners
• Surface material	Tempered glass
• Product size (mm)	860(W) x 500(D)
• Built-in size (mm)	816(W) x 460(D)

GAG86210



EPS
SERIES



Features

- Burn tech IV technology
- Heat efficiency $\geq 60\%$
- Safety ignition pin
- Flame failure device (FFD)
- Silicon aluminium alloy burner
- Fast ignition
- Removable washing cup

Specifications

• Heating load (kW)	L: 4.85 R: 4.85
• Type	2 burners
• Surface material	Tempered glass
• Product size (mm)	860(W) x 500(D)
• Built-in size (mm)	816(W) x 460(D)

GAG76202



EPS
SERIES



Features

- Burn tech IV technology
- Heat efficiency $\geq 60\%$
- Safety ignition pin
- Flame failure device (FFD)
- Silicon aluminium alloy burner
- Fast ignition
- Removable washing cup

Specifications

• Heating load (kW)	L:4.85 R:4.85
• Type	2 burners
• Surface material	Tempered glass
• Product size (mm)	760(W) x 445(D)
• Built-in size (mm)	708(W) x 388(D)

D12B



EPS
SERIES



Features

- Burn tech IV technology
- Heat efficiency $\geq 60\%$
- Safety ignition pin
- Flame Failure Device (FFD)
- Silicon aluminium alloy burner
- Fast ignition
- Removable washing cup

Specifications

• Heating load (kW)	4.85
• Gas type	1 burners
• Surface material	Tempered glass panel
• Product size (mm)	300(W) x 490(D)
• Built-in size (mm)	280(W) x 460(D)

Tersedia di:



QHOMEMART

JL. RAYA JANTI NO.96 YOGYAKARTA
(0274) 493 22 88 , 08112863773 (CHAT ONLY)

f qhomemart t qhomemart @ qhomemart q qhomemart
WWW.QHOMEMART.COM

GAS HOBS

GHG78312



Features

- Burn tech II technology
- Heat efficiency $\geq 60\%$
- Safety ignition pin
- Flame Flaiure Device (FFD)
- Silicon alluminium alloy burner
- Fast ignition
- Removable washing cup

Specifications

- Heating load (kW) L: 4.5 M: 1.5 R:4.5
- Type 3 burners
- Surface material Tempered glass
- Product size (mm) 780(W) x 450(D)
- Built-in size (mm) 708 (W) x 388 (D)

GHG78211



Features

- Burn tech II technology
- Heat efficiency $\geq 60\%$
- Safety ignition pin
- Flame Flaiure Device (FFD)
- Silicon alluminium alloy burner
- Fast ignition
- Removable washing cup

Specifications

- Heating load (kW) L: 4.5 R: 4.5
- Type 2 burners
- Surface material Tempered glass
- Product size (mm) 780(W) x 450(D)
- Built-in size (mm) 650-710(W) x 350-400(D)

GDG86316



Features

- Even flame technology
- Heat efficiency $\geq 60\%$
- Safety ignition pin
- Flame Failure Device (FFD)
- Cast iron burner
- Fast ignition
- Removable washing cup

Specifications

- Heating load (kW) L: 4.5 M: 1.8 R: 4.5
- Type 3 burners
- Surface material Tempered glass
- Product size (mm) 860(W) x 500(D)
- Built-in size (mm) 816(W) x 460(D)

FD2B



Features

- Even flame technology
- Heat efficiency $\geq 60\%$
- Safety ignition pin
- Flame Failure Device (FFD)
- Cast iron burner
- Fast ignition
- Removable washing cup

Specifications

- Heating load (kW) L:4.5 R:4.5
- Type 2 burners
- Surface material Tempered glass
- Product size (mm) 730(W) x 410(D)
- Built-in size (mm) 660(W) x 360(D)

Tersedia di:



JL. RAYA JANTI NO.96 YOGYAKARTA
 (0274) 493 22 88 , 08112863773 (CHAT ONLY)
 f qhomemart t qhomemart @ qhomemart q qhomemart
 WWW.QHOMEMART.COM



Tersedia di:



JL. RAYA JANTI NO.96 YOGYAKARTA
(0274) 493 22 88 , 08112863773 (CHAT ONLY)
f qhomemart t qhomemart @ qhomemart qhomemart
WWW.QHOMEMART.COM



1 Powerful Heating

- Kekuatan api hingga 4,5 kW yang sesuai dengan semua masakan Asia.
- High level loading 1000 W hingga 2300 W
- Tingkat pemanasan dari 0 hingga 12



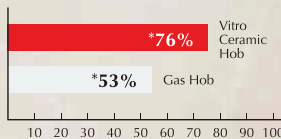
4 Elegant & Stylish

- Simple dan mudah digunakan - setiap fungsi dapat dioperasikan dengan sentuhan.
- Panel kontrol menyala langsung ketika disentuh
- Desain yang elegan melengkapi dekorasi dapur dan permukaan kompor yang mudah dibersihkan.



2 Maximum Efficiency

- Pemanasan yang cepat, mampu mencapai hingga 598°C dalam 4 menit
- Lebih efisien daripada kompor gas, konsumsi energi yang lebih sedikit dan waktu memasak yang lebih singkat



*Fotile National Standard Lab Testing Result



5 Versatile & Convenient

- Area pemanasan yang luas dengan ukuran diameter 26cm, cocok untuk wajan yang besar.
- Cocok dengan segala ukuran wajan.



3 German-made

- Menggunakan kaca Schott CERAN glass yang dapat menahan temperatur panas, jadi lebih aman dan tahan lama.
- Menggunakan E.G.O heating coil dari Jerman pemanasan lebih stabil dan merata.



FOTILE VITRO CERAMIC HOBS

**Based on current TNB tariff rate for residential usage & depending on individual household electricity consumption.

Tersedia di:



JL. RAYA JANTI NO.96 YOGYAKARTA
 (0274) 493 22 88 , 08112863773 (CHAT ONLY)
 f qhomemart t qhomemart @ qhomemart qhomemart
 WWW.QHOMEMART.COM

6



Top-Notch Safety

- **Child lock** – menjaga anak-anak dari pengoperasian kompor
- **Overheating protection** – mematikan kompor secara otomatis ketika bagian internal kompor mencapai 100°C
- **Safety off switch** – mematikan kompor secara otomatis apabila tidak digunakan setelah 1 menit. Fungsi kontrol ini akan mati otomatis 2 jam setelah pemakaian.
- **High heat indicator**, akan menampilkan indikasi peringatan saat temperatur dari pemanasan melebihi 65°C

7



Digital Timer

- Anda dapat **mengatur jam dari 59 menit sampai 9 jam** untuk pengoperasian waktu. (khusus untuk model EEG 75201)



Tersedia di:

JL. RAYA JANTI NO.96 YOGYAKARTA
(0274) 493 22 88 , 08112863773 (CHAT ONLY)

f qhomemart t qhomemart @ qhomemart qhomemart

WWW.QHOMEMART.COM

VITRO CERAMIC HOBS

EEG75201



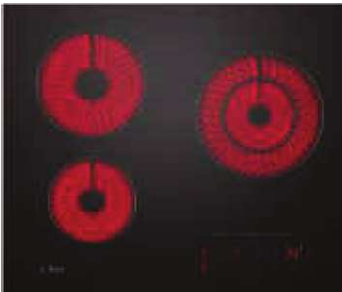
Features

- Vitro ceramic hob
- Made-in-Germany SCHOTT CERAN® ceramic glass surface
- Made-in-Germany E.G.O electric radiation technology
- 2 heat radiation heating zones
- Touch control
- 1 – 9 power levels
- Automatic shut-off system and child lock function for safety
- Easy to clean

Specifications

- Heating load (kW)
 - L : 1/2.2 kW
 - R : 2.3 kW
 - Total : 4.5 kW
- Heating zone diameter (cm)
 - L : 26 (inner + outer rings) + 15,6 (inner ring)
 - R : 26
- Power level : 1 – 9
- Voltage (V) : 240
- Requirement : To be connected directly to 25A circuit breaker
- Product size (mm) : 750(W) x 420(D)
- Built-in size (mm) : 723(W) x 393(D)

EEG60301



Features

- Vitro ceramic hob
- Made-in-Germany SCHOTT CERAN® ceramic glass surface
- Made-in-Germany E.G.O electric radiation technology
- 3 heat radiation heating zones
- Touch control
- 1 – 9 power levels
- Automatic shut-off system and child lock function for safety
- Easy to clean

Specifications

- Heating load (kW)
 - L-upper : 1.8
 - L-bottom : 1.2
 - R : 2.2
 - Total : 5.2kW
- Heating zone diameter (cm)
 - L-upper : 19
 - L-bottom : 15
 - R : 22 (inner + outer rings)
- Power levels : 1 – 9
- Voltage (V) : 240
- Requirement : To be connected directly to 25A circuit breaker
- Product size (mm) : 600(W) x 510(D)
- Built-in size (mm) : 578(W) x 488(D)

EEG30202



Features

- Vitro ceramic hob
- Made-in-Germany SCHOTT CERAN® ceramic glass surface
- Made-in-Germany E.G.O electric radiation technology
- Touch control
- 1 – 9 power levels
- Heat indicator for temperatures up to 65°C
- Automatic shut-off system and child lock function for safety
- Easy to clean

Specifications

- Heating load (kW)
 - Upper : 0.7/1.7kW
 - Bottom : 1.2kW
 - Total : 2.9kW
- Heating zone diameter (cm)
 - Upper : 19.7 (inner + outer rings)
 - Upper : 12.6 (inner ring)
 - Bottom : 16.2
- Power levels : 1 – 9
- Voltage (V) : 240
- Requirement : To be connected directly to 15A circuit breaker
- Product size (mm) : 300(W) x 520(D)
- Built-in size (mm) : 277(W) x 495(D)

Tersedia di:



JL.RAYA JANTI NO.96 YOGYAKARTA
(0274) 493 22 88 , 08112863773 (CHAT ONLY)
f qhomemart t qhomemart @ qhomemart qhomemart
WWW.QHOMEMART.COM

FOTILE

Induction Hob

ENJOY COOKING

Get good taste easily

Fotile-Induction Hob



Tersedia di:

 **QHOME MART**

JL. RAYA JANTI NO.96 YOGYAKARTA
(0274) 493 22 88 , 08112863773 (CHAT ONLY)
f qhomemart t qhomemart @ qhomemart qhomemart
WWW.QHOMEMART.COM



C21FW.A

C21FW.A

Heating Load (W)	2100
Heating Efficiency	86.5 %
Power Level	9
Timer	Y
Child Lock	Y
Function	Fry & Simmer
Product size (mm) (WxD)	300*490
Built-in size (mm) (WxD)	270*430

Tersedia di:



JL. RAYA JANTI NO.96 YOGYAKARTA
 (0274) 493 22 88 , 08112863773 (CHAT ONLY)
 f qhomemart t qhomemart @ qhomemart q qhomemart
 WWW.QHOMEMART.COM



MORE THAN BIG

With Constant Temperature
Anyone Can Become A Chef

- ① 3D-hot air circulation menyebarkan aliran udara panas untuk mempertahankan suhu yang stabil dan merata.
- ② 5 rpm pemanas dengan fungsi berputar berkala bersisa untuk lebih akurat mengontrol suhu di dalam ruangan.
- ③ 10 mode memasak yang paling berguna telah dipilih untuk memaksimalkan efisiensi dan membuat pengalaman memasak yang lebih mudah.
- ④ Sensor suhu Platinum-III digunakan untuk memastikan bahwa Anda memiliki kontrol yang tepat terhadap suhu di dalam oven.



Kapasitas 70L



Jendela yang besar



Low-E glass membuat kaca jendela aman disentuh



Engsel di bagian dalam jendela



Mudah digunakan



Menggunakan 3D-hot-air circulation

FOTILE OVENS
MORE COOKING STYLES
MORE HAPPINESS IN LIFE

Tersedia di:



JL. RAYA JANTI NO.96 YOGYAKARTA
(0274) 493 22 88 , 08112863773 (CHAT ONLY)

f qhomemart t qhomemart @ qhomemart qhomemart
WWW.QHOMEMART.COM



FOTILE MASTER SERIES OVEN

MORE THAN BIG

10 FUNCTIONS



KSS7002A



Features

- Multi function oven with 10 functions
- Removable double glazed door with low-E Glass
- Larger viewing window
- Easy operation with electronic control
- Enameled cavity and trays
- Front ventilation system
- Damping hinge (soft closing door)
- Handle aluminium alloy
- Setting 1°C giving you more precise control of the temperature

Specifications

- Material stainless steel and black glass
- 3 glasses of door material: 2 Low-E glass
- Power(kW) 3200
- Product size (mm) 595 x 595 x 552
- Built in size (mm) Full built-in: 598 x 598 x (≥ 580)
Half built-in: 560 x 590 x (≥ 550)

KSG7003AT



Features

- Multi function oven with 10 functions
- Removable double glazed door with low-E Glass
- Larger viewing window
- Easy operation with touch screen control mode
- Enameled cavity and trays
- Front ventilation system
- Damping hinge (soft closing door)
- Handle aluminium alloy (rose gold colour)
- Setting 1°C giving you more precise control of the temperature

Specifications

- Material coffee glass
- 3 glasses of door material : 2 Low-E glass and 1 Tempered glass
- Power(kW) 3200
- Product size (mm) 595 x 595 x 552
- Built in size (mm) Full built-in: 598 x 598 x (≥ 580)
Half built-in: 560 x 590 x (≥ 550)

Tersedia di:



JL. RAYA JANTI NO.96 YOGYAKARTA
(0274) 493 22 88 , 08112863773 (CHAT ONLY)
f qhomemart t qhomemart @ qhomemart y qhomemart
WWW.QHOMEMART.COM

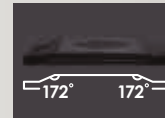
Unmatched Capacity

Gunakan untuk memanggang apa pun yang dapat Anda pikirkan. Dari makanan sehari-hari hingga makanan istimewa. Dengan kapasitas 70L anda dapat mendapatkan pengalaman memanggang secara maksimal dalam 1 kali batch.



Constant Temperature

Dipanggang sempurna tanpa perlu berhenti dan memutar baki. Mudah untuk memanggang macaroon yang sempurna, lembut di bagian dalam, renyah di bagian luar. Menggoda selera anda dengan hidangan yang harum dan lezat dari Oven profesional kelas ini.



Desain unik dari filter udara panas yang terletak di bagian belakang oven menyeimbangkan volume udara yang mengalir masuk dan keluar dan menggunakan sudut optimal 172° untuk meningkatkan aliran udara panas dan menciptakan suhu yang paling stabil dan merata



10 Fungsi yang paling berguna untuk memaksimalkan efisiensi dan membuat pengalaman memanggang yang lebih mudah



Dengan pipa pemanas berbahan Platinum alloy dari Jepang memberikan kualitas yang tak tertandingi dan memastikan bahwa anda mengatur suhu yang tepat di dalam oven.

Humanized Design

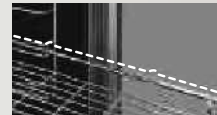
Fitur desain yang tak tertandingi menjadikan oven kami asisten dapur terbaik. Ketika merancang produk, kami meluangkan waktu untuk mempelajari setiap fitur dari perspektif pelanggan, memastikan bahwa memanggang dengan oven ini akan sederhana, nyaman, dan menyenangkan.

Oversized Window



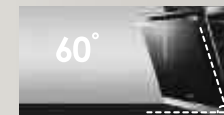
Anda dapat mengamati isi dalam Oven secara lebih jelas.

Anti-Spill Grill



Lekukan kecil di panggangan menahan saat anda menariknya keluar dari oven. Fitur ini meningkatkan keamanan dengan mencegah kemungkinan hidangan Anda tumpah.

Damping Hinge



Dorongan kecil akan secara otomatis untuk penutupan.

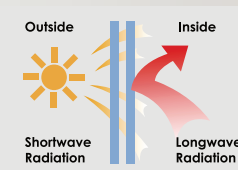
Easy to Use



3 proses langkah yang mudah dipahami bahkan memungkinkan tukang roti yang paling pemula untuk memasak seperti seorang profesional. Yang perlu anda lakukan adalah, pilih mode, pilih suhu dan masukkan waktu yang diinginkan

Environment Friendly

Low-e Glass



Teknologi pintu Low E secara efektif mencegah panas merambat keluar sehingga kaca pada jendela tidak akan melukai tangan anda ketika tidak sengaja menyentuhnya.

Tersedia di:



JL. RAYA JANTI NO.96 YOGYAKARTA
(0274) 493 22 88 , 08112863773 (CHAT ONLY)
f qhomemart t qhomemart @ qhomemart qhomemart
WWW.QHOMEMART.COM



**GREAT TASTE
MADE EASY**



Tersedia di:

 **QHOMEMART**

JL. RAYA JANTI NO.96 YOGYAKARTA
(0274) 493 22 88 , 08112863773 (CHAT ONLY)
f qhomemart t qhomemart @ qhomemart qhomemart
WWW.QHOMEMART.COM

Accurate Temperature Controls For The Best Baking

Dengan Rex, tidak perlu khawatir dengan temperatur yang tidak stabil dan panggang yang setengah matang. Temperatur yang merata akan memastikan panggang matang dengan merata. Hasil panggang sempurna diluar dugaan Anda!

8 FUNCTIONS



KSG7007A



Features

- Multi function oven with 8 functions
- Removable single glazed door with Low-E glass
- Larger viewing window
- Easy operation with manual control mode
- Enameled cavity and trays
- Front ventilation system
- Handle alluminium alloy
- Accessories grill and tray
- Cooking menu on the window

Specifications

- Material Black Glass
- 3 glasses of door material : 1 Low-E glass and 2 Tempered glass
- Power(kW) 2800
- Product size (mm) 595 x 595 x 552
- Built in size (mm) Full built-in: 598 x 598 x (≥ 580)
Half built-in: 560 x 590 x (≥ 550)

Tersedia di:



JL.RAYA JANTI NO.96 YOGYAKARTA
(0274) 493 22 88 , 08112863773 (CHAT ONLY)
f qhomemart t qhomemart @ qhomemart qhomemart
WWW.QHOMEMART.COM

Dual Fire Microwave And Light Wave Are Complementary To Each Other For Better Results

Gelombang mikro dari luar ke dalam, dan gelombang cahaya dari dalam ke luar. Sekarang lebih mudah dari sebelumnya untuk memisahkan berbagai jenis makanan.



Express menu



Independent air passageway
tidak ada bau yang tersisa



Proteksi dari radiasi



FOTILE MICROWAVE, OVENS AND STEAM OVENS YOUR MULTI-FUNCTION COMPANIONS

Tersedia di:



QHOMEMART

JL. RAYA JANTI NO.96 YOGYAKARTA
(0274) 493 22 88 , 08112863773 (CHAT ONLY)
f qhomemart t qhomemart @ qhomemart qhomemart
WWW.QHOMEMART.COM

FOTILE MICROWAVE OVENS

1 COOKED TO PERFECTION

MICROWAVE AND LIGHT WAVE HEATING SYSTEMS

Memiliki mode microwave dan mode grill atau bahkan keduanya sekaligus. Anda sekarang dapat menikmati cara memasak yang lebih efisien.

2



A HASSLE-FREE SOLUTION

INDEPENDENT VENTILATION SYSTEM

Sistem yang mengeluarkan udara panas dari panel depan dari komponen memasak untuk memaksimalkan fungsinya dan memperpanjang jangka penggunaan. Instalasi dan perawatan sekarang sangat mudah karena microwave dapat langsung dipasang tanpa harus memiliki lubang ventilasi di kabinet.



3

THOUGHTFULLY DESIGNED



8 INSTANT COOKING MENUS

Pengalaman memasak dengan 8 pilihan menu memasak yang memudahkan anda memasak, mulai dari : memanaskan nasi, sayuran, membuat pop corn, memanggang roti, menghangatkan minuman, ikan, daging dan lainnya.

Tersedia di:



JL. RAYA JANTI NO.96 YOGYAKARTA
(0274) 493 22 88 , 08112863773 (CHAT ONLY)
f qhomemart t qhomemart @ qhomemart q qhomemart
WWW.QHOMEMART.COM

MICROWAVE OVENS

HW25800K-C2GT



Features

- Independent ventilation system
- Illuminated 'O' touch screen
- Microwave and grill heating
- Child lock function
- Streamline control, easy cleaning
- 8 express cooking menus

Specifications

- | | |
|-----------------------|--|
| • Material of surface | Black tempered glass surface |
| • Rated voltage | 220V – 240V / 50Hz |
| • Input power | Microwave 1350W
Grill 850W |
| • Output power | 800W |
| • Cavity vol. | 25L |
| • Product size (mm) | 595 x 385 x 368 |
| • Built in size (mm) | Full built-in:
598 x 388 x 550
Half built-in:
560 x 360 x 550 |

HW25800K-03BG



Features

- Independent ventilation system
- Microwave and grill heating
- Touch control
- Child lock function
- Streamline control, easy cleaning
- 8 Express cooking menus

Specifications

- | | |
|-----------------------|--|
| • Material of surface | Black glass |
| • Rated voltage | 220V – 240V / 50Hz |
| • Input power | Microwave 1350W
Grill 850W |
| • Output power | 800W |
| • Cavity vol. | 25L |
| • Product size (mm) | 595 x 385 x 368 |
| • Built in size (mm) | Full built-in:
598 x 388 x 550
Half built-in:
560 x 360 x 550 |

HW25800K-03G



Features

- Independent ventilation system
- Microwave and grill heating
- Touch control
- Child lock function
- Streamline control, easy cleaning
- 8 Express cooking menus

Specifications

- | | |
|-----------------------|--|
| • Material of surface | Black tempered glass surface |
| • Rated voltage | 220V – 240V / 50Hz |
| • Input power | Microwave 1350W
Grill 850W |
| • Output power | 800W |
| • Cavity vol. | 25L |
| • Product size (mm) | 595 x 385 x 368 |
| • Built in size (mm) | Full built-in:
598 x 388 x 550
Half built-in:
560 x 360 x 550 |

STEAM OVEN

High Temperature and Enough Steam Makes Healthy and Delicious Meals for the Family

Suhu yang tepat, durasi dan uap yang cukup, membuat makanan sehat dan lezat untuk keluarga. Double Effect Technology, plat pemanas 190mm, pengumpul pirok unik dengan distribusi spiral tabung penghantar panas, pemanasan polimerisasi suhu tinggi, area pemanasan yang diperluas, dan pemanasan yang maksimal. Uap yang cukup mempersempit waktu memasak, membuat roti lebih empuk, telur kukus lebih halus dan mengoptimalkan fermentasi adonan berkebutan.



Kapasitas 42L



Mudah digunakan



Teknologi anti-kondensasi uap



Teknologi menggandakan uap



Tersedia di:



JL. RAYA JANTI NO.96 YOGYAKARTA
(0274) 493 22 88 , 08112863773 (CHAT ONLY)
f qhomemart t qhomemart @ qhomemart qhomemart
WWW.QHOMEMART.COM

8 PROGRAM FUNGSI STEAM



Mengukus biasa



Ikan



Daging



Sayuran



Mie



Memanaskan



Mencairkan



Cleaning



STEAM OVENS

SCD26-D1



Features

- Independent steam generator, fast heating
- LED display with retractable pop-out rotary control
- Dynamic steam balance system
- Water re-circulate heating system
- Water refill indicator
- 1.3-liter water tank
- 8 preset programs
- 4 shelf positions

Specifications

- | | |
|----------------------|--|
| • Accessories | Drip tray + tray |
| • Power (W) | 1400 W |
| • Capacity | 26 L |
| • Product size (mm) | 595 x 455 x 513 |
| • Built in size (mm) | Full built-in:
598 x 459 x 550
Half built-in:
560 x 450 x 550 |

SCD42-C2T



Features

- Independent steam generator, fast heating
- Illuminated 'O' touch screen
- Dynamic steam balance system
- Water re-circulate heating system
- Water refill indicator
- 1.3-liter water tank
- 8 preset programs
- 4 shelf positions

Specifications

- | | |
|----------------------------|---------------------|
| • Accessories | Drip tray + tray |
| • Handle | Stainless steel |
| • Power (W) | 2200 W |
| • Capacity | 42 L |
| • Product size (mm) (WxD) | 595 x 455 x 490 |
| • Built in size (mm) (WxD) | 560 x 450 x (>=550) |
| • Operation | Touch Control |
| • Heating mode | 8 |
| • Temperature range (°C) | 30-100 |

Tersedia di:



JL. RAYA JANTI NO.96 YOGYAKARTA
(0274) 493 22 88 , 08112863773 (CHAT ONLY)

f qhomemart t qhomemart @ qhomemart qhomemart
WWW.QHOMEMART.COM

FOTILE



FOTILE MULTI COMBI OVEN

10 IN 1 OPERATION



Air
fryer



Food
Dehydrator



Electric
steamer



Rice
Cooker



Food
Machine



Oven



Bread
Maker



Barbecue



Fermentation



Keep
warm

Complete Functions

Keinginan memasak Anda dapat terwujud



Good Ingredients Must Be Steamed Perfectly

Makanan dimasak dengan menggunakan sistem pemanas uap panas tinggi 110°C

Convection – Bake – Broil – Steam Bake

Dengan teknologi terdepan memasak dengan suhu yang akurat

Baby food, Pet Jerky, Scented Tea, Dry fruit

Anda dapat membuat sendiri dengan aman

Oil Free Cook

Sirkulasi udara panas dapat mengeluarkan minyak Nikmati lezatan memasak

Product series	HYZK26-E1
Product name	Combi oven
Capacity	26L
Product size P x L x T	L 451mm*W 478mm*H 355mm
Rated voltage	220—240V
Temperature control	30°C—230°C
Power	2100W
Net weight	16Kg
Smart Function	40 Express menu, Self-cleaning, Keep warm, Fermentation, Heat drying system

Tersedia di:



JL. RAYA JANTI NO.96 YOGYAKARTA
(0274) 493 22 88 , 08112863773 (CHAT ONLY)
f qhomemart t qhomemart @ qhomemart qhomemart
WWW.QHOMEMART.COM

FOTILE SINK DISWASHER



Tersedia di:



QHOMEMART

JL. RAYA JANTI NO.96 YOGYAKARTA
(0274) 493 22 88 , 08112863773 (CHAT ONLY)
f qhomemart t qhomemart @ qhomemart qhomemart
WWW.QHOMEMART.COM



Apakah piring Anda benar-benar bersih setelah Anda mencucinya dengan tangan atau bahkan menggunakan mesin pencuci piring Anda saat ini? Apakah Anda sering menggosok buah dan sayuran berulang kali untuk menghilangkan kotoran dan pestisida sehingga aman untuk dimakan?

FOTILE menciptakan produk yang meningkatkan kualitas hidup orang-orang yang kita sayangi. Produk FOTILE meningkatkan gaya hidup Anda dan menghadirkan kemudahan di dapur bagi keluarga Anda.

Kami berusaha keras untuk menciptakan produk terbaik dan berkualitas. FOTILE Sink Dishwasher adalah perpaduan inovatif antara wastafel dapur, mesin pencuci piring dan pembersih produk yang mengutamakan kesehatan.

FOTILE Sink Dishwasher menggabungkan pencucian piring, sterilisasi, dan pengeringan dalam satu proses sederhana. Fungsi ini membuat Anda tidak perlu khawatir dengan piring yang tidak higienis, dan memudahkan anda dengan solusi penghemat ruang yang dipasang pada diswasher ini.

Dedikasikan diri Anda untuk menghabiskan waktu berkualitas dengan orang yang Anda cintai, dan biarkan FOTILE Sink Dishwasher menangani semua kebutuhan mencuci piring Anda.

FOTILE Sink Dishwasher sudah memenangi lebih dari 40 penghargaan nasional.



reddot award 2016
winner



First prize of China Household
Electrical Scientific and
technological progress by CHEAA



Design Intelligence Award 2016



Gold Award by ROI FESTIVAL



CHINA Appliance Award



Gold Award by Canton
Fair Product Design

Tersedia di:

 **QHOMEMART**

JL. RAYA JANTI NO.96 YOGYAKARTA
(0274) 493 22 88 , 08112863773 (CHAT ONLY)
f qhomemart t qhomemart @ qhomemart qhomemart
WWW.QHOMEMART.COM

Kebersihan yang Anda lihat dan tidak dapat Anda lihat



Peralatan dapur yang kotor dan berminyak adalah hasil tak terhindarkan dari sisa makanan yang sudah kita konsumsi, Banyak sikat dan kain pencuci piring yang rentan mengandung bakteri yang sering menyebabkan penyakit. Selain itu, komponen kimia yang tersisa dari proses pencucian dapat masuk ke dalam tubuh Anda, menyebabkan masalah metabolisme dan kesehatan yang tak terhitung.

Jadi bagaimana Anda bisa mencapai kebersihan yang sehat secara menyeluruh dengan mesin cuci piring Anda? Memperkenalkan FOTILE Sink Dishwasher SD2F-P1X. Mesin ini dengan Teknologi terbaru.

Sistem Pembersih Cerdas

Pembersihan 360°, secara menyeluruh

Semprotan putar FOTILE dan desain semprotan air dari semua sudut memungkinkan Mesin Pencuci Piring secara akurat menghitung semprotan dan sudut rotasi pancaran air untuk menciptakan semprotan air yang kuat seperti air terjun untuk pembersihan total dan menyeluruh.



5 Langkah Proses Pencucian Intens

60 C° Membilas

>

45 C° Membilas

>

45 C° Membilas 2x

>

70 C° Membilas

Proses Pengeringan Pasteurisasi

Satu Langkah Eliminasi Bakteri

FOTILE Sink Dishwasher menawarkan plat pemanas berbentuk piring yang efisien dengan dua fungsi. Fungsi pertama adalah memanaskan semburan air dengan cepat untuk menghilangkan lemak hewani dan minyak membandel secara efisien, sedangkan fungsi kedua adalah menghasilkan uap suhu tinggi dengan cepat untuk menghilangkan Escherichia Coli, Staphylococcus Aureus, dan bakteri umum lainnya untuk memastikan kebersihan total tubuh Anda. peralatan dapur.

Laporan Analisis Sterilisasi

Uji mikroba	Item uji	Satuan	Batas nilai	Nilai
 (Escherichia coli) 8099	Tingkat sterilisasi	%	≥ 99.9	>99.99
 (Staphylococcus aureus) ATCC 6538	Tingkat sterilisasi	%	≥ 99.9	>99.99

*Menurut data pengujian dari Institut Pengujian Peralatan Listrik Rumah Tangga China

Pengeringan Konveksi Panas

Menghindari Polusi Sekunder



Setelah setiap pencucian, mesin pencuci piring menggunakan panas sisa dari suhu tinggi proses pembilasan. Kipas akan berputar selama 30 menit untuk mengeringkan piring dan dinding bagian dalam mesin pencuci piring. Ini menyelamatkan Anda dari menyeka kelebihan air dan mungkin menyebabkan polusi sekunder.

Menghemat waktu dan energi, FOTILE Sink Dishwasher memberikan kepuasan dan kebahagiaan secara keseluruhan.



Hemat waktu

90 min vs **45 min**

(Merk lain)

(FOTILE)



Hemat Energi

1 kwh vs **0.6 kwh**

(Merk lain)

(FOTILE)

disclaimer:

Perbandingan di atas didasarkan pada mesin pencuci piring tradisional yang ada di pasaran.

Keinginan untuk Buah dan Sayuran

Pastikan Anda sudah menghilangkan semua pestisida berbahaya






Sisa pestisida dalam buah dan sayuran kita dapat membahayakan anak-anak, wanita hamil dan orang tua. Anda bosan mencoba mencuci tangan buah dan sayuran dengan harapan bisa menghilangkan semua sisa pestisida, biarkan FOTILE Sink Dishwasher membersihkan buah dan sayuran Anda.

3 x Pemurnian

Menghilangkan lebih dari 90% residu pestisida buah dan sayuran

Fitur pemurnian 3X buah dan sayuran dengan frekuensi tinggi yang diberikan oleh FOTILE , guncangan dan semprotan tidak hanya menghilangkan kotoran dari permukaan buah dan sayuran, tetapi juga menghilangkan lebih dari 90% residu pestisida. Teknologi ini bahkan menghilangkan polusi sekunder yang disebabkan oleh ozon, deterjen, dan perawatan kimia lainnya.

Laporan analisis pestisida

Subjek tes	Konsentrasi pestisida sebelum tes (mg / kg)	Konsentrasi pestisida setelah tes (mg / kg)	Tingkat penghapusan (%)
 Clenbuterol	1.99	0.018	99.1
 Phorate	2.02	0.05	97.5
 Acephate	1.98	0.06	97.0
 Omethoate	1.98	0.10	94.9
 Dimethoate	1.98	0.13	93.4

* Menurut data pengujian Institut Pengujian Peralatan Listrik Rumah Tangga China

Membersihkan & Memurnikan dengan Mudah

Dari buah-buahan dan sayuran hingga makanan laut



Strawberry - Delicate wash



Apple - intensive wash



Potatoes - Intensive wash



Seafood - Such a lobster standard wash

Tersedia di:



QHOMEMART

JL. RAYA JANTI NO.96 YOGYAKARTA
(0274) 493 22 88 , 08112863773 (CHAT ONLY)
f qhomemart t qhomemart @ qhomemart q qhomemart
WWW.QHOMEMART.COM

Sink Dishwasher

Desain super tipis

Didesain untuk kemudahan pemasangan dan perawatan

Dengan permukaan setipis 1mm, Mesin Pencuci Piring menyatu dengan mulus ke meja dapur Anda, tambahan yang benar-benar menyenangkan untuk dapur Anda.



500mm



Tersedia di:

 **QHOMEMART**

JL. RAYA JANTI NO.96 YOGYAKARTA
(0274) 493 22 88 , 08112863773 (CHAT ONLY)
f qhomemart t qhomemart @ qhomemart q qhomemart
WWW.QHOMEMART.COM

Dibangun sesuai dengan apa yang anda pikirkan

FOTILE berusaha untuk memecahkan masalah kehidupan di rumah Anda dan meningkatkan pengalaman hidup Anda. FOTILE Sink Dishwasher dirancang dengan tujuan membersihkan dapur terasa lebih menyenangkan dan membawakan peralatan dapur yang bersih dan sehat untuk keluarga Anda.



Alat 3-in-1 yang menghemat ruang dapur

Dengan menggabungkan fungsi pencuci piring dan pemurnian buah dan sayuran dengan bak cuci piring, FOTILE Sink Dishwasher membuka dapur Anda ke ruang yang lebih luas untuk kenikmatan tambahan bersama keluarga dan teman.



Merapikan piring Anda tanpa membungkuk

Dirancang secara ergonomis untuk tidak membungkuk, Mesin Pencuci Piring Wastafel sangat cocok untuk wanita hamil dan orang tua.



Ruang multifungsi yang menawarkan kapasitas besar dengan tapak yang kecil

Didesain untuk kepraktisan total, rak piring multifungsi Dishwasher dengan mudah memenuhi semua kebutuhan pembersihan peralatan makan Anda. Penuh gaya.



Pintu pintar yang mudah digunakan dan dioperasikan

Tombol One-Touch yang lembut membuka pintu secara otomatis, untuk kemudahan penggunaan. Cukup tutup secara manual untuk memulai pengoperasian Mesin Cuci Piring Sink.



Kunci keamanan untuk kenyamanan

Kunci keamanan mencegah pintu Mesin Pencuci Piring terbuka secara tidak sengaja selama pengoperasian, menjaga proses pencucian piring Anda tetap aman dan terlindungi.



Dirancang dengan gaya, ini adalah mahakarya dapur yang tersembunyi.

Dibuat dengan bahan pengoksidasi anti gores untuk daya tahan yang tahan lama, lapisan akhir wastafel memiliki tekstur matte yang membuatnya terlihat cantik di segala sudut.



Tombol layar Touch Sensitive Micro-pressure

Bekerja dengan mudah bahkan dengan jari basah.



Mode panduan yang mudah digunakan

Semua orang dapat menggunakan FOTILE Sink Dishwasher dengan mudah



SINK DISHWASER



SD2F-PIX



SD2F-PIXL

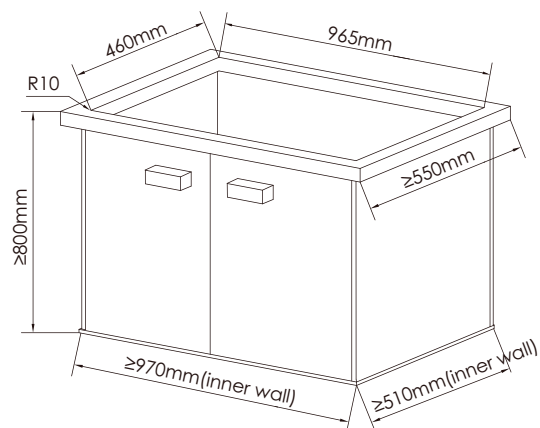
Dish Washing Time(min)	20,45.80
Dish Washing Temperature(°C)	50/70/70
Fruit/ Veg. Washing Time (min)	8/13/18
Consumption (W)	2000
Product size(mm)	990*490*610
Sink size(mm)	500*385
Cut-out size(mm)	965*460
Display/ Control	Anti-misoperation capacitive touchscreen / Orange light
Door	Touch to Open the Door
Drying	Heat convection drying
Capacity	For 2-5 people(20-24 pieces of cutlery)
Sink Material	Food grade 304 stainless steel
Installation	Countertop
Safety Protection	Intelligent Safety Lock
Special Design	Left and right version

*Keran air tidak termasuk dalam pembelian sink dishwasher

Metode instalasi

- Produk harus dipasang di tempat yang rata dan stabil yang nyaman untuk pengoperasian dan pemeliharaan. Jangan memasang produk secara miring
- Jangan meletakkan produk di tempat yang lembab atau rawan basah
- Produk harus dibuat di lemari dapur. Bahan kabinet tempat produk akan dipasang harus tahan terhadap kelembapan yang tinggi.
- Saat memasang produk, bak cuci fungsional harus jaga jarak lebih dari 30 cm dari meteran dan pipa gas, dan soket harus jaga jarak lebih dari 15cm dari meteran dan pipa gas.

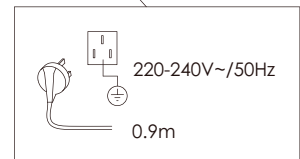
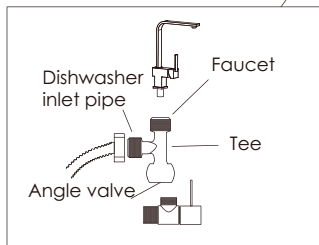
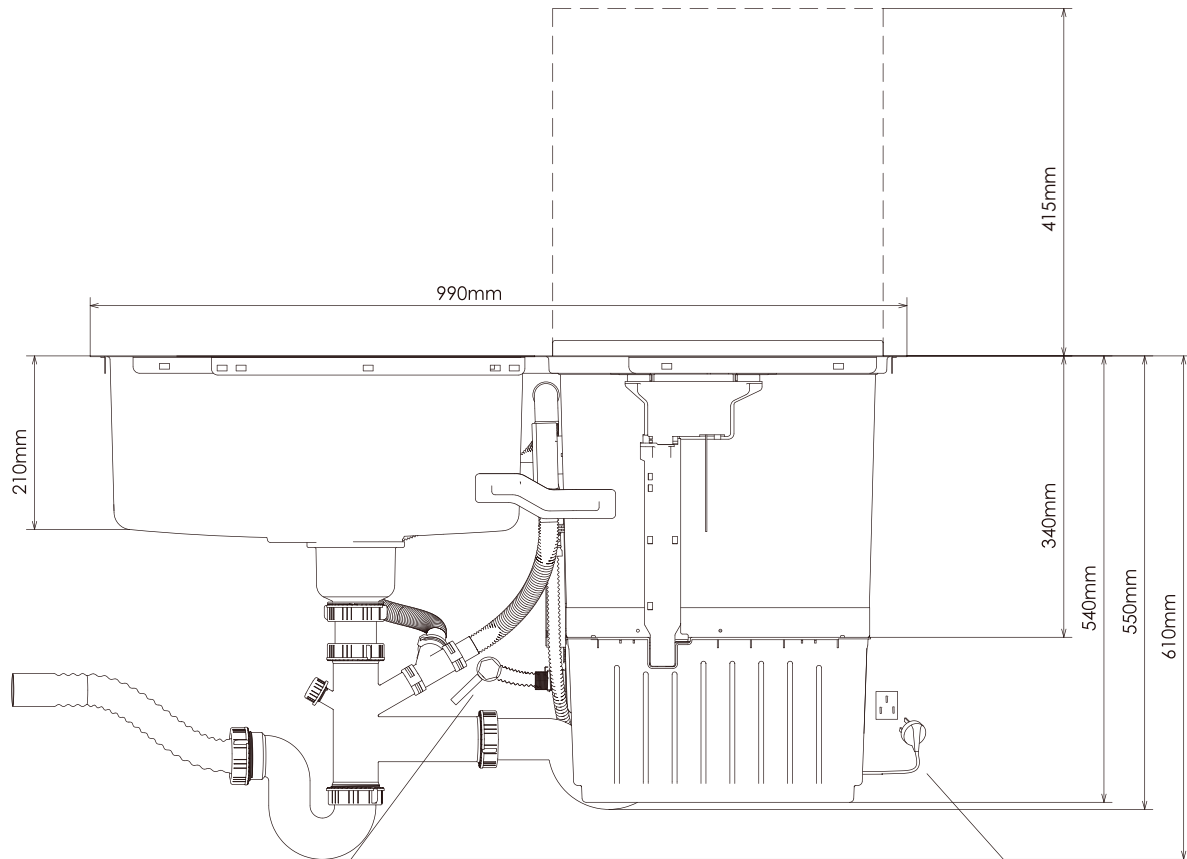
Diagram Instalasi



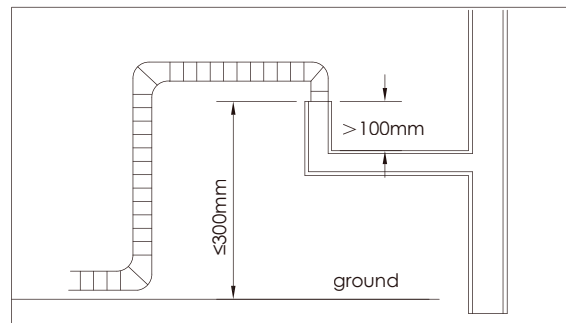
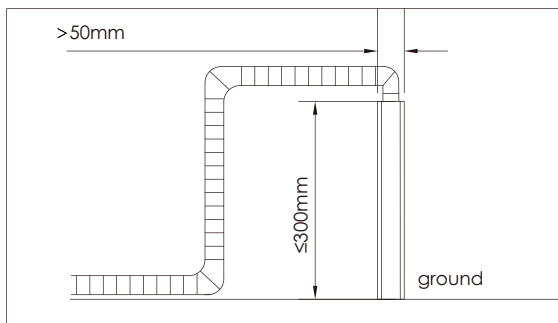
Tersedia di:



JL. RAYA JANTI NO.96 YOGYAKARTA
 (0274) 493 22 88 , 08112863773 (CHAT ONLY)
 f qhomemart t qhomemart @ qhomemart qhomemart
 WWW.QHOMEMART.COM

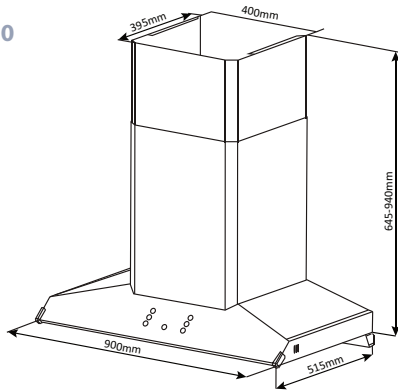


Drain-pipe installation diagram

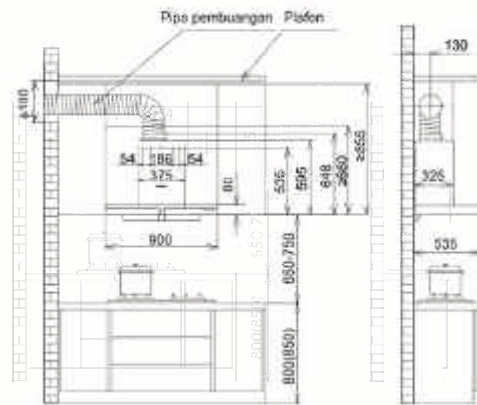
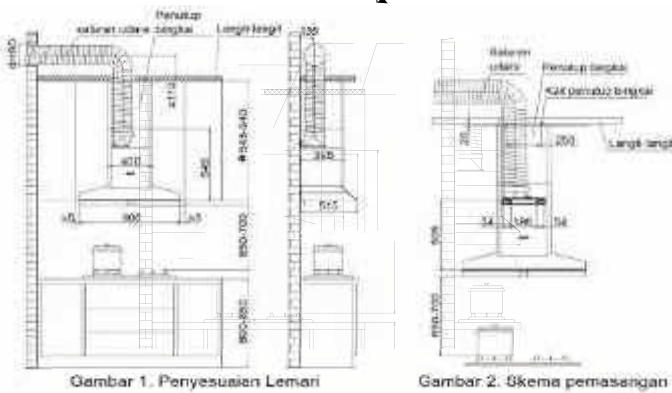
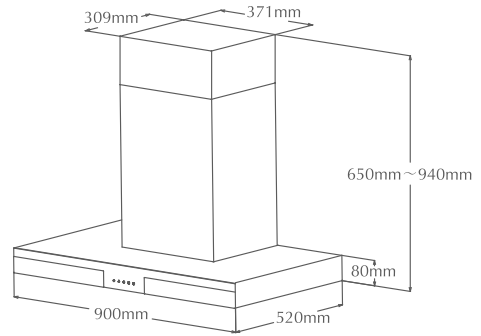


INSTALLATION GUIDE

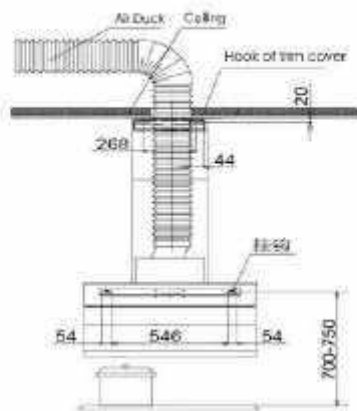
Hood
EMG9030



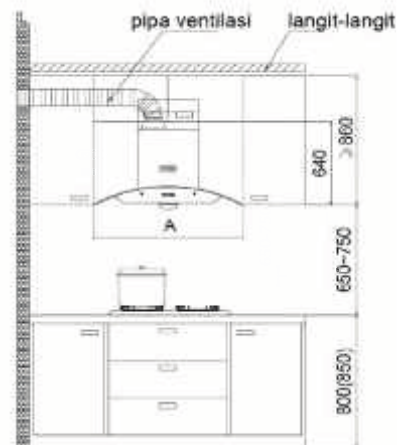
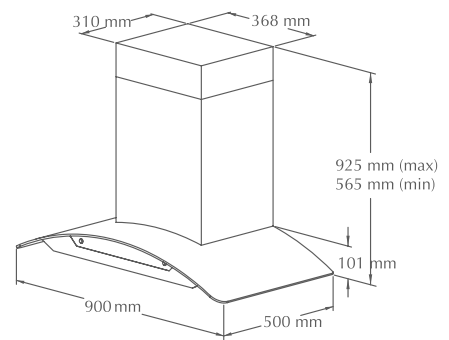
Hood
EMS9020



Hood
JQG9009T

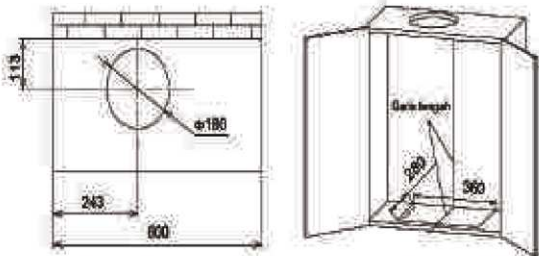
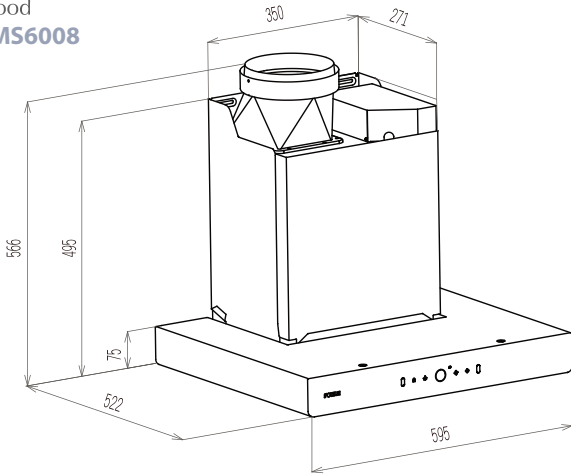


Hood
EH11D



INSTALLATION GUIDE

Hood EMS6008



Ukuran Lubang Bukaan Langit Langit atau Atas Kabinet. Ukuran Lubang Bukaan Lantai Kabinet

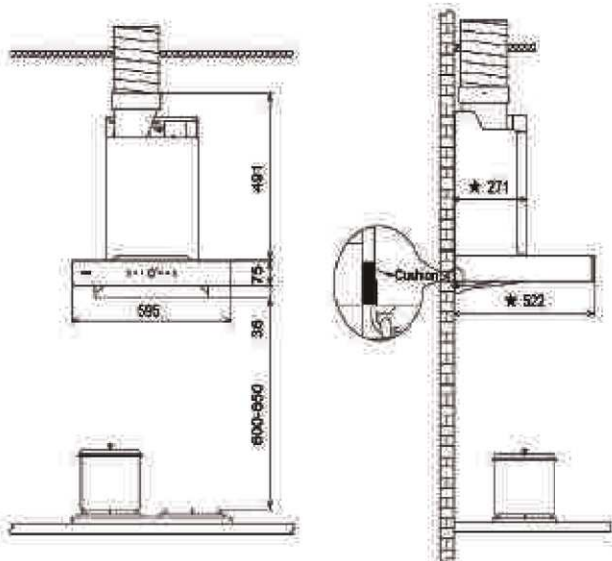


Diagram Pemasangan EMS6008 (★ menunjukkan jarak ke dinding)

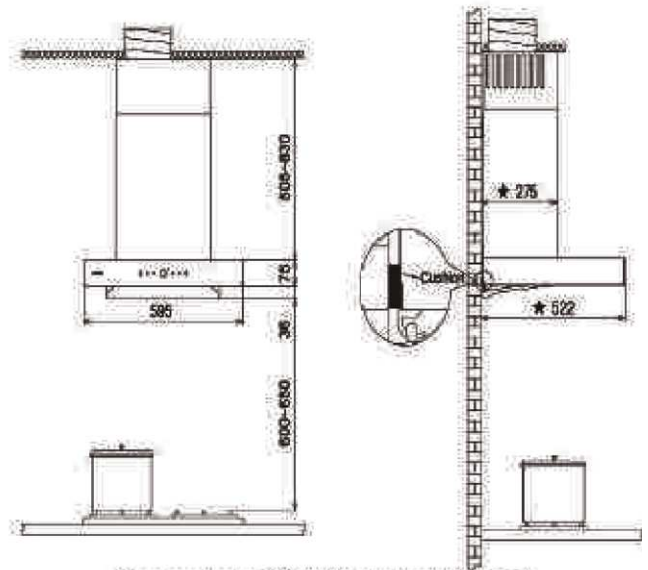


Diagram Pemasangan EMS6008-C (★ menunjukkan jarak ke dinding)

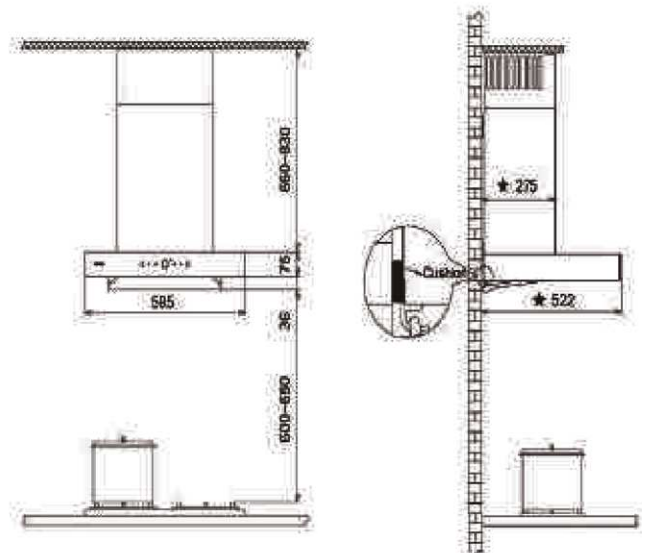
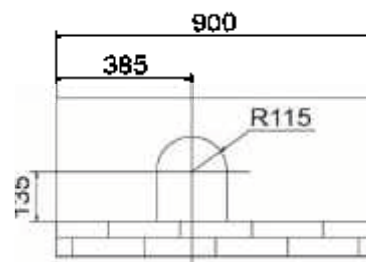
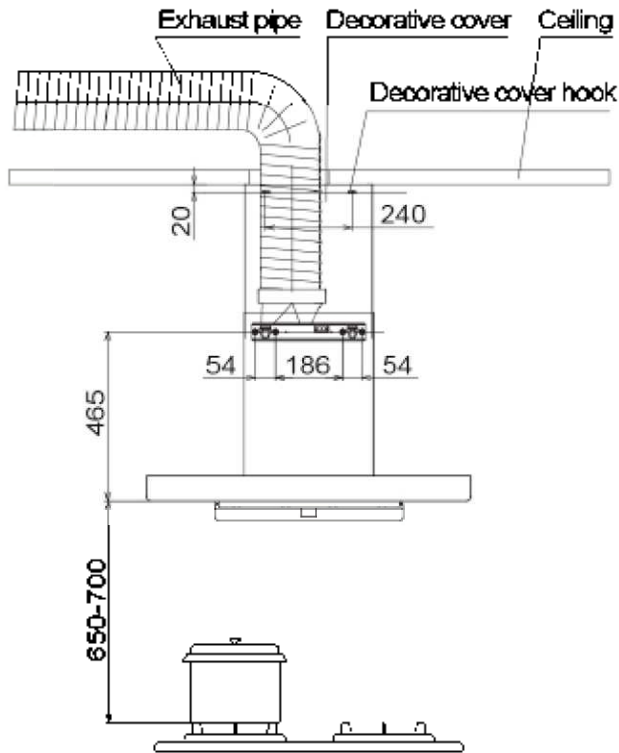


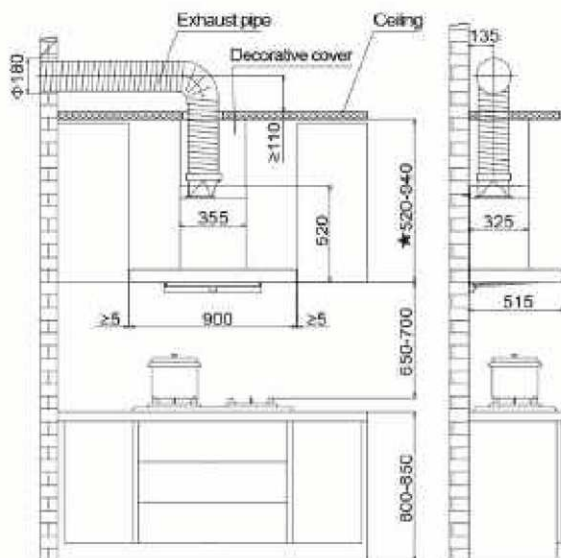
Diagram Pemasangan Simulasi Dalam (★ menunjukkan jarak ke dinding)

INSTALLATION GUIDE

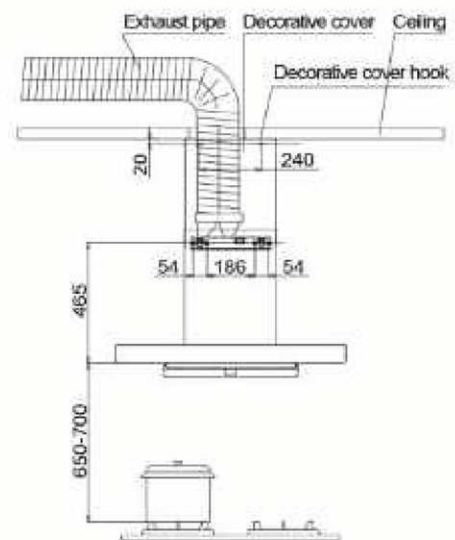
Hood
EMS9028



opening size of top cabinet or ceiling



Combination Diagram of the Cupboard



Installation Diagram

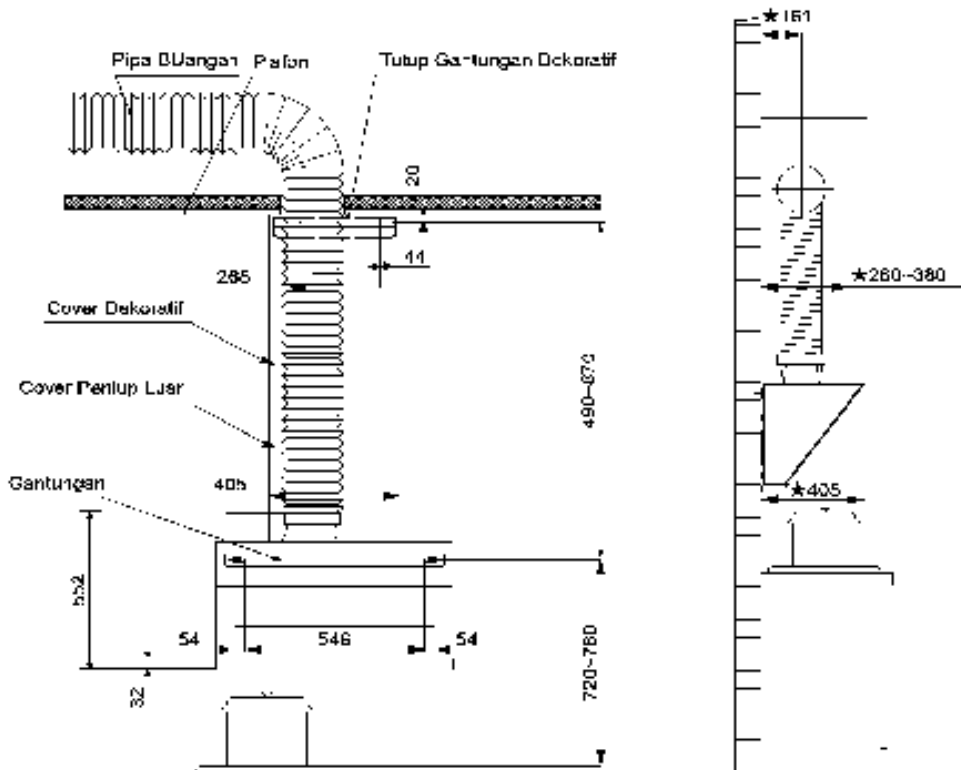
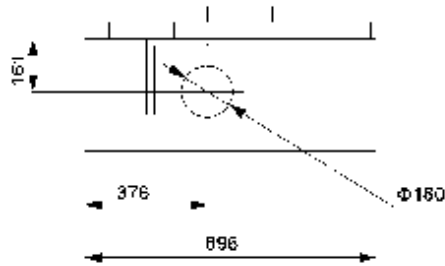
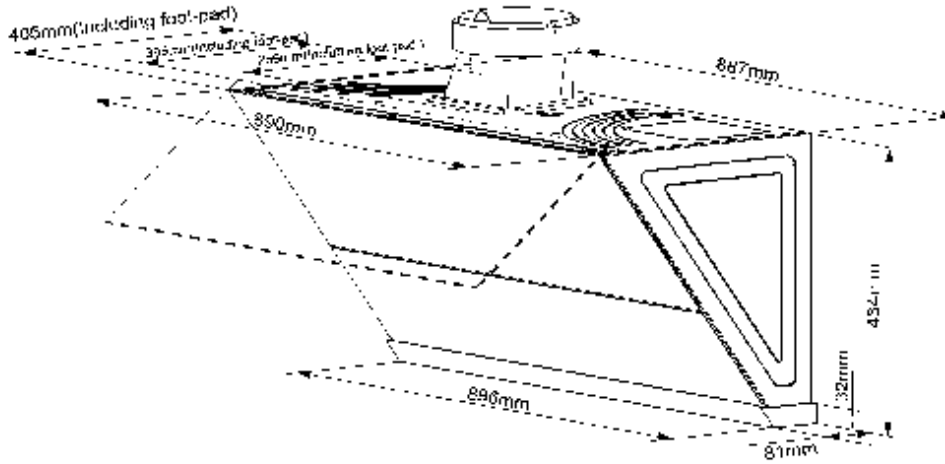
Tersedia di:



JL. RAYA JANTI NO.96 YOGYAKARTA
(0274) 493 22 88 , 08112863773 (CHAT ONLY)
f qhomemart t qhomemart @ qhomemart qhomemart
WWW.QHOMEMART.COM

INSTALLATION GUIDE

Hood JQG9031



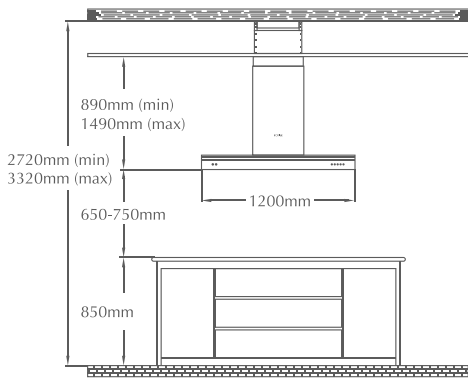
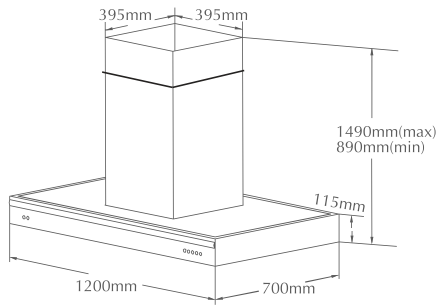
Tersedia di:



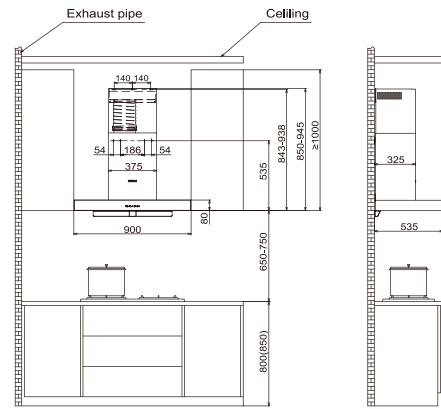
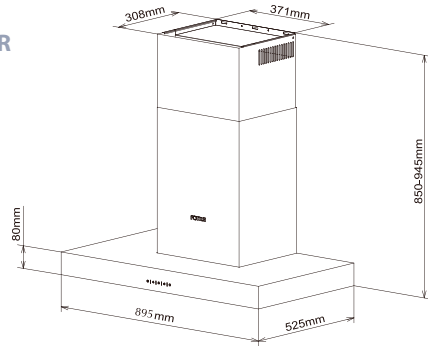
JL. RAYA JANTI NO.96 YOGYAKARTA
(0274) 493 22 88 , 08112863773 (CHAT ONLY)
f qhomemart t qhomemart @ qhomemart qhomemart
WWW.QHOMEMART.COM

INSTALLATION GUIDE

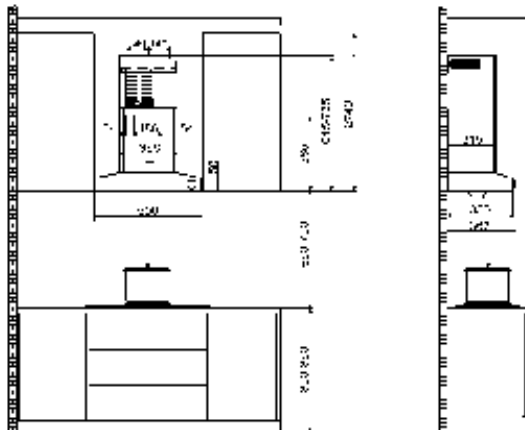
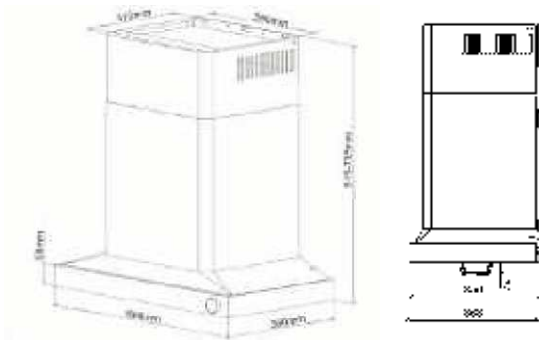
Hood
EA03



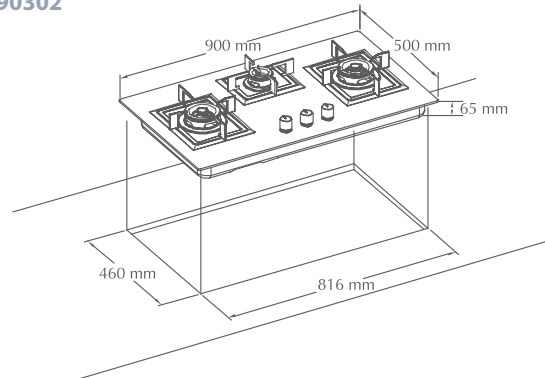
Hood
EMS9021-R



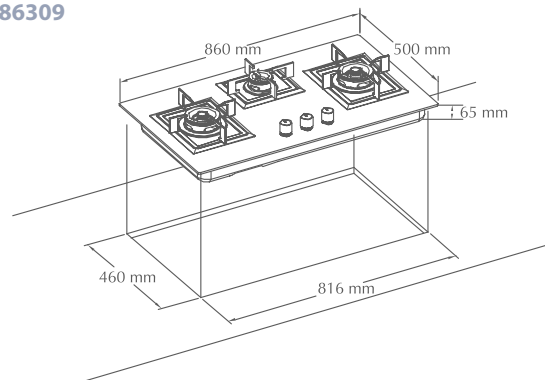
Hood
CHS6002-R



Hob
GAS90302

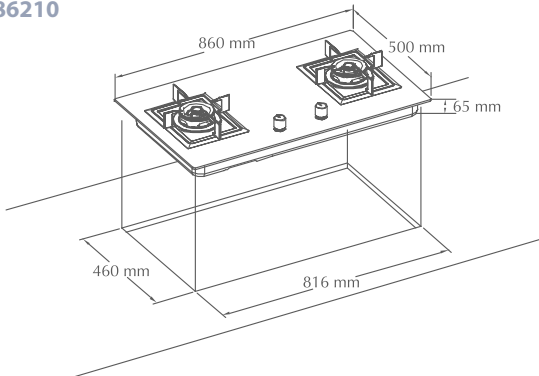


Hob
GAG86309

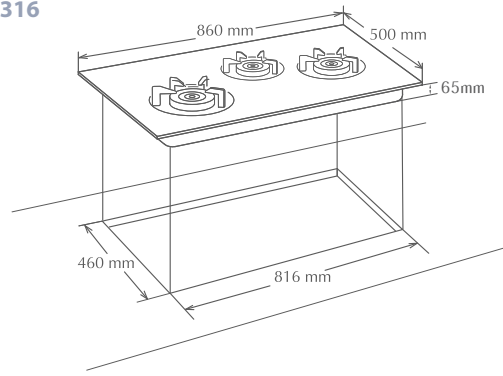


INSTALLATION GUIDE

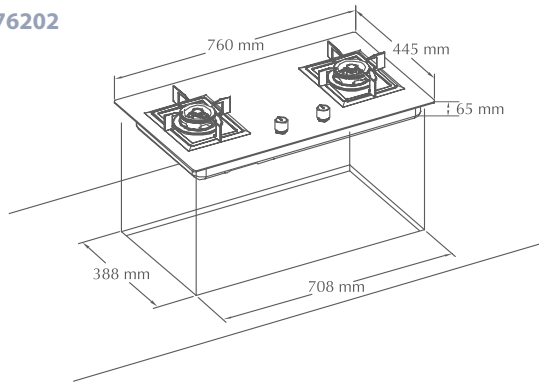
Hob
GAG86210



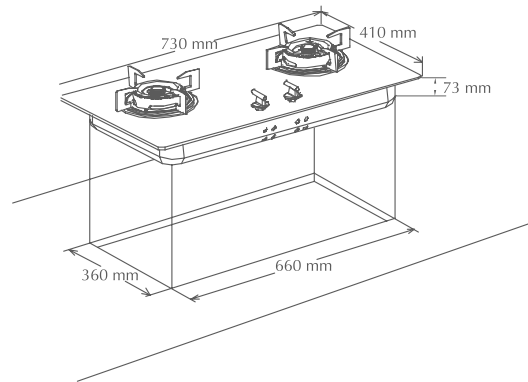
Hob
GDG86316



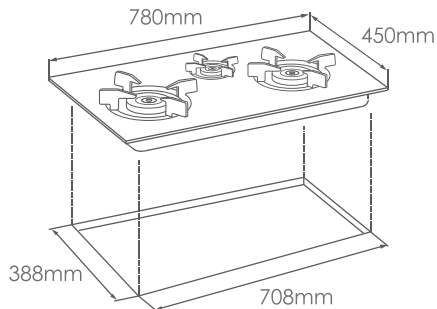
Hob
GAG76202



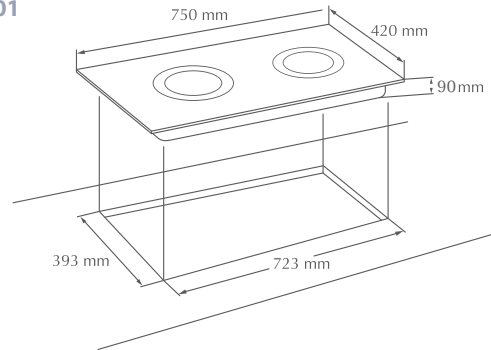
Hob
FD2B



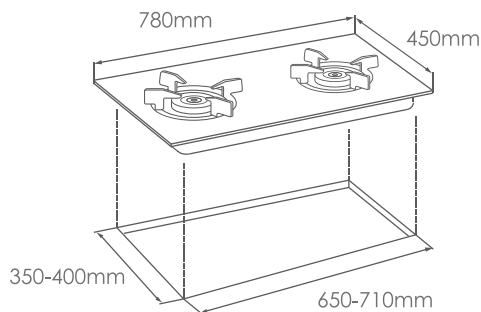
Hob
GHG78312



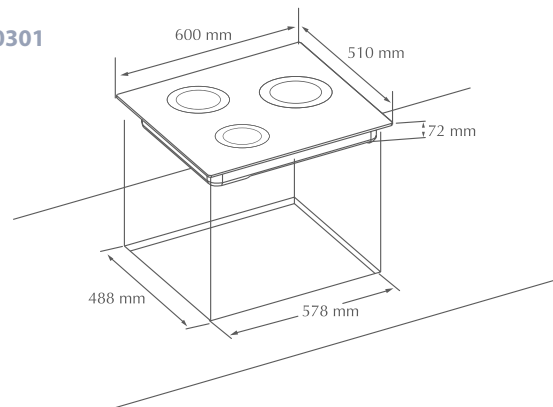
Hob
EEG75201



Hob
GHG78211



Hob
EEG60301



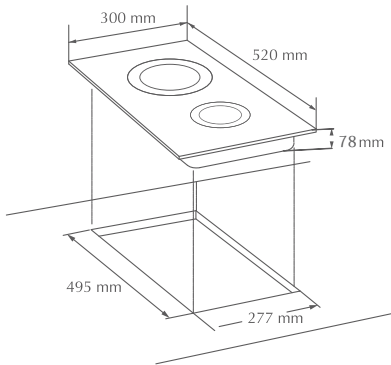
Tersedia di:



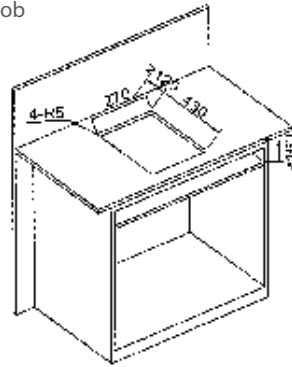
JL. RAYA JANTI NO.96 YOGYAKARTA
(0274) 493 22 88 , 08112863773 (CHAT ONLY)
f qhomemart t qhomemart @ qhomemart qhomemart
WWW.QHOMEMART.COM

INSTALLATION GUIDE

Hob
EEG30202

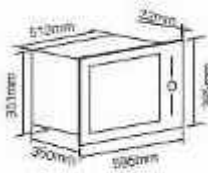
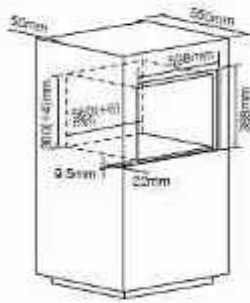
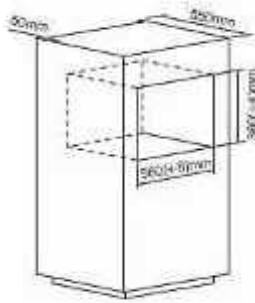


Induction Hob
C21FW.A



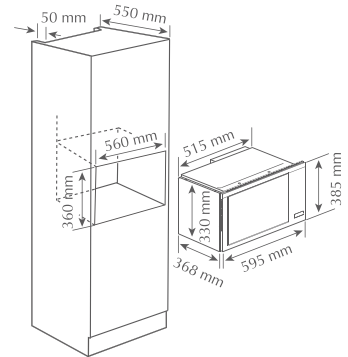
Microwave Oven

HW25800K-C2GT

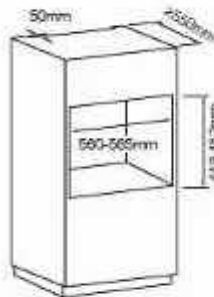
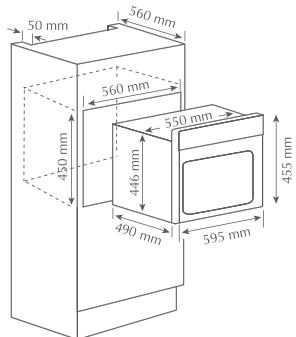


Microwave Oven

HW25800K-01AG
HW25800K-C2G
HW25800K-03G
HW25800K-03BG



Steam Oven
SCD26-C2S
SCD26 D1

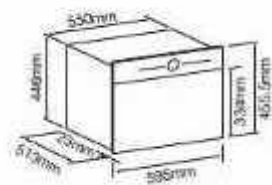


Half built-in

Steam Oven
SCD42-C2T



Full built-in



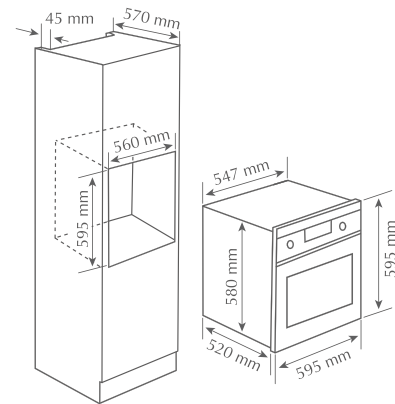
Tersedia di:



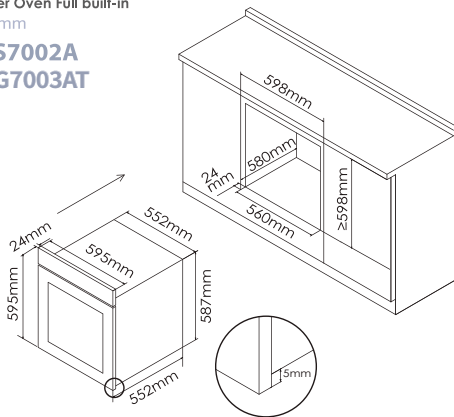
JL. RAYA JANTI NO.96 YOGYAKARTA
(0274) 493 22 88 , 08112863773 (CHAT ONLY)
f qhomemart t qhomemart @ qhomemart q qhomemart
WWW.QHOMEMART.COM

INSTALLATION GUIDE

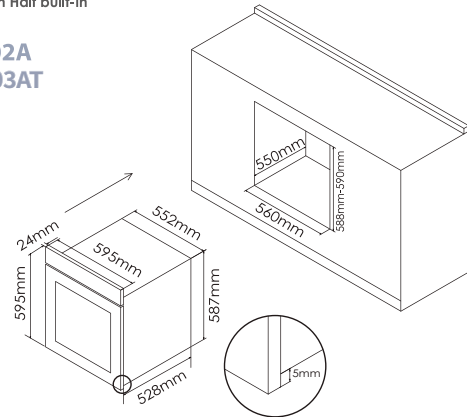
Oven
KEG6001A
KES6003A
KEG6004A
KQD50F-01
KQD50F-C2A



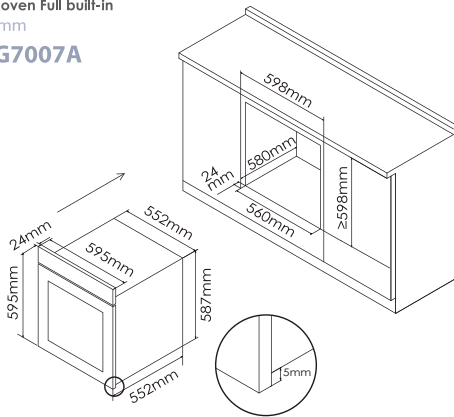
Master Oven Full built-in
 unit:mm
KSS7002A
KSG7003AT



Master Oven Half built-in
 unit:mm
KSS7002A
KSG7003AT



REX Roven Full built-in
 unit:mm
KSG7007A



REX Roven Half built-in
 unit:mm
KSG7007A

